

VILUBRÍ

LUBRIFICAÇÃO E ABASTECIMENTO
MANUAL DE INSTRUÇÕES



VÁLVULA PARA ÓLEO LUBRIFICANTE Código: 1255

Obrigado pela sua escolha!

Este manual contém informações vitais sobre o seu produto. Reserve alguns minutos para repassar atentamente o conteúdo para um melhor aproveitamento. Para casos de garantia ou dúvidas, ligue para nosso Serviço de Atendimento ao Consumidor:

(51) 3427.1998
www.vilubri.com.br

Leia e entenda todas as instruções.

Os avisos, cuidados e instruções discutidas neste manual não podem cobrir todas as possíveis condições ou situações que poderiam ocorrer. Isto deve ser entendido pelo operador que cujo bom senso e cautela são fatores que não são incorporadas neste manual, mas devem ser de conhecimento do operador

INFORMAÇÕES TÉCNICAS

Código	1255
Vazão até (l/min)	1-30
Entrada	1/2"
Saída	1/2"
Medidor	5 dígitos
Rosca	BSP
Precisão de	+/- 0,5%

Acompanha: gatilho, extensão flexível e bico anti-gotejante

CARACTERÍSTICAS DO PRODUTO

Material: em alumínio e borracha sintética

Líquidos Aplicáveis: Para óleo diesel, querosene, e óleos lubrificantes até 140 SAE

Medição: por engrenagens ovais

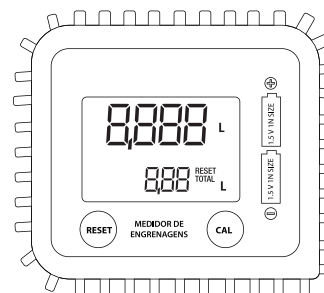
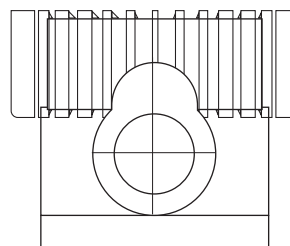
Dígitos: 03 dígitos após a virgula

PRECAUÇÕES DE SEGURANÇA

- Nunca instalá-lo em lugares inflamáveis;
- Manter o fluído limpo é muito importante;
- Não utilizar com gasolina;
- Não adequado quando utilizado em uma revenda de diesel, óleo ou querosene;
- Certifique-se de que nenhum choque de pressão de ar ou de partículas pode danificar o medidor;

INSTALAÇÃO

O medidor digital instalado por junção de roscas no conduto tubular. Sugere-se a instalação de um filtro na entrada para manter o fluido puro. Isso prolonga a vida útil do aparelho. Por favor para instalação consulte a figura abaixo.



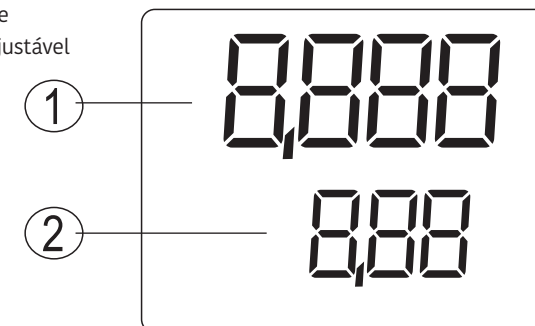
FUNÇÕES DOS BOTÕES

- ① Tela LCD
- ② Botão "RESET"
- ③ Botão "CAL"



PAINEL LCD

- ① Total Presente
- ② Total não reajustável



ANTES DE OPERAR

• Verifique se os dados técnicos da instalação batem com os dados do medidor de lubrificante. Por exemplo, conexões, pressão, faixa de vazão e meio de vazão. Utilize a fórmula: Fator de correção adequado = (valor real / valor exibido) X fator de correção atual, para determinar o fator de correção correto; a seguir, determine o fator de correção apropriado (consulte 3. Uso do botão).

- Uma vez instalado o medidor, certifique-se de que nenhum choque de pressão de ar ou partículas possa danificar o medidor.
- Verificar todas as conexões no tocante a vazamento.

USO DO BOTÃO

Mova "Escolha o dígito ou unidade durante a modificação.."

Reset "0.00

"1" No modo de fator de correção ou mudança de unidade de medição.

"2" Ativar novamente o medidor caso esteja inativo.

Move + Reset < 5 seg "Mostrar fator de correção atual.

Modificar Fator de Correção:

"1" para 1 seg.. "Para o modo de mudança do fator de correção. Move "Escolha o dígito desejado para mudar.

Reset "Acrescente 1 ao dígito até atingir o número certo.

"1" para 1 seg. "Sair do modo de fator de correção.

Mudar a unidade de medição:

"1" para 1 seg. "Para modo de mudança da unidade de medição. Move "Escolher a unidade desejada para mudança.

Reset

"Trocar entre as quatro unidades (L,GAL,PT e QT).

"1" para 1 seg. "Sair do modo de mudança da unidade de medição.

Importado por: VA Importação e Distribuição Eireli

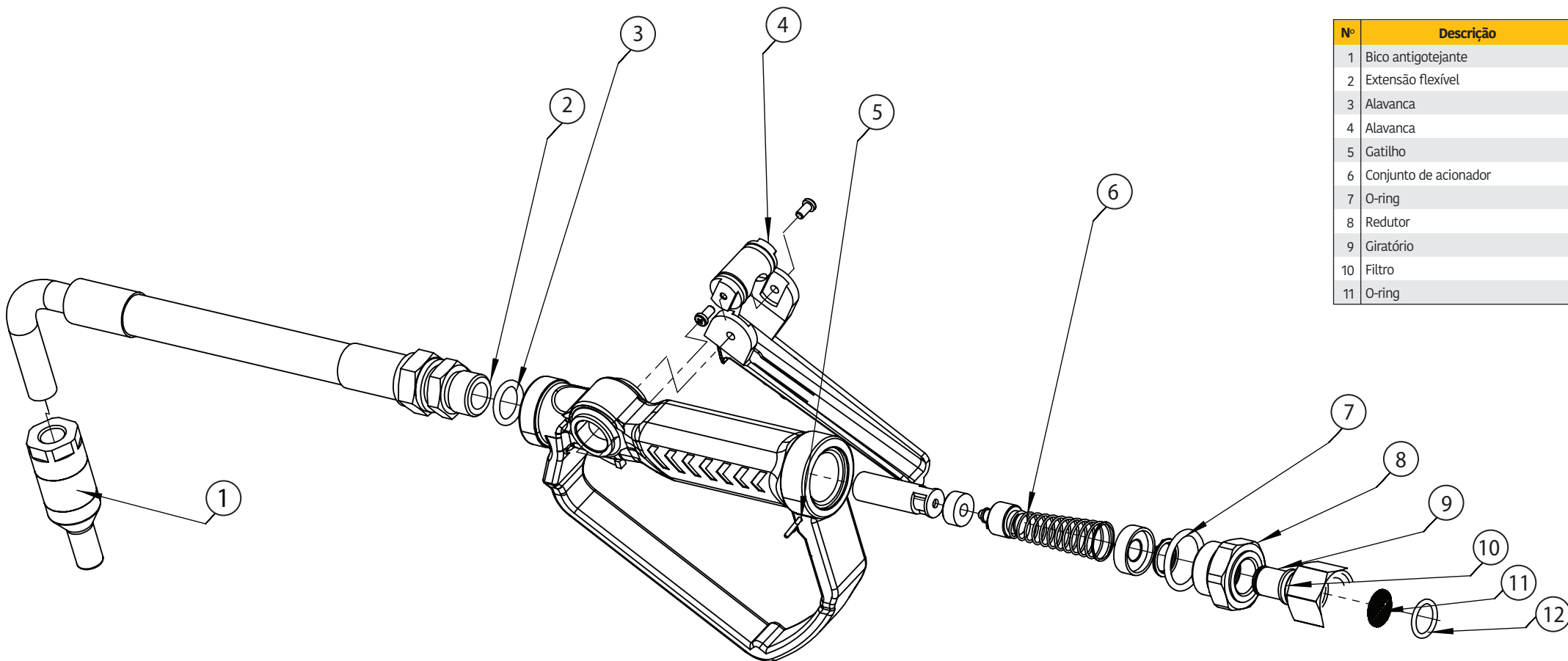
CNPJ: 15.183.044/0001-71

Rodovia BR-101, Km 217, Lot. 07 F. B. Park Galpão 595 -
Pacheco, Palhoça - SC | CEP: 88135-010

E-mail: vilubri@vaimportacao.com.br

Para mais informações acesse: www.vilubri.com.br

VILUBRÍ
LUBRIFICAÇÃO E ABASTECIMENTO



Nº	Descrição
1	Bico antigotejante
2	Extensão flexível
3	Alavanca
4	Alavanca
5	Gatilho
6	Conjunto de acionador
7	O-ring
8	Redutor
9	Giratório
10	Filtro
11	O-ring

ATENÇÃO

- Sempre trabalhe com segurança dentro do seu ambiente de trabalho. Procure identificar possíveis pontos que possam causar algum acidente ou trabalho perigoso.
- Se a sua VÁLVULA PARA ÓLEO LUBRIFICANTE apresentar algum defeito de funcionamento, não permita que pessoas inabilitadas tentem consertá-la. Utilize nossa Assistência Técnica que possui pessoal especializado e peças originais. Entre em contato com o nosso Serviço de Atendimento - SAC.

(51)3427.1998

Segunda a Sexta das 8h às 18h
Email: vilubri@vaimportacao.com.br

Importado por: VA Importação e Distribuição Eireli
Avenida do Comércio, 595 | Pachecos - Palhoça/SC
CEP: 88135-010 - CNPJ: 15.183.044/0001-71
Fone: **+55 (51) 3427-1998**

Assistência técnica: +55 (48) 98870.1403
E-mail: assistencia@vaimportacao.com.br
Para mais informações acesse: www.vilubri.com.br