

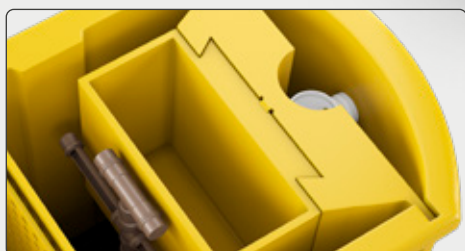
MANUAL DE INSTRUÇÕES

CSAO 800 / 1500 / 3000 L/H

CAIXA SEPARADORA DE ÁGUA E ÓLEO

CARACTERÍSTICAS:

A caixa separadora de água e óleo da **Puro Diesel** possui fácil instalação, excelente capacidade de filtragem e atende todas as especificações e padrões de qualidade exigidos pelo **CONAMA**.



petrolider
TUDO PARA ABASTECER E LUBRIFICAR

ÍNDICE

PREFÁCIO	3
ABREVIATURAS UTILIZADAS	3
SÍMBOLOS UTILIZADOS	3
APRESENTAÇÃO	4
COMPONENTES	5
INSTALAÇÃO	6
CSAO 800 L/H	7
CSAO 1500 L/H.....	7
CSAO 3000 L/H.....	7
MANUTENÇÃO	11
MANUTENÇÃO SEMANAL	11
MANUTENÇÃO COMPLETA	12
MELHORANDO DESEMPENHO	14
GARANTIA	14
ANEXO	
MEMORIAL DESCRITIVO CSAO 800 L/H.....	16
ART CSAO 800/LH.....	17
MEMORIAL DESCRITIVO CSAO 1500 L/H	20
ART CSAO 1500/LH	21
MEMORIAL DESCRITIVO CSAO 3000 L/H.....	24
ART CSAO 3000 L/H.....	25

PREFÁCIO

Este manual tem como objetivo instruir os instaladores da **Caixa Separadora de Água e Óleo** dos modelos de **800 L/H, 1500 L/H e 3000 L/H**, a respeito da melhor forma de instalação e operação do equipamento.

É necessário o cumprimento rigoroso das instruções aqui contidas para garantir maior segurança e confiabilidade no funcionamento do seu produto.

É importante lembrar, que o não cumprimento de qualquer uma das instruções presentes neste manual tem por consequência a anulação da garantia.

ABREVIATURAS UTILIZADAS

CSAO - Caixa Separadora de Água e Óleo

CONAMA - Conselho Nacional do Meio Ambiente

SÍMBOLOS UTILIZADOS

A seguir se encontram o significado dos símbolos utilizados para melhor compreensão do material.



ATENÇÃO

Este símbolo tem o intuito de chamar a atenção para pontos imprescindíveis relacionados a instalação do produto.



CONTATO

Este símbolo indica dados de contato como: Endereços de email, Localização, Telefone etc.



MUITO IMPORTANTE / PERIGO

Este símbolo está relacionado á informações de extrema importância para a segurança dos envolvidos na instalação e instalação correta do produto

APRESENTAÇÃO

Prezado cliente, a **Petrolíder** agradece e parabeniza pela aquisição de um de nossos produtos. Ao escolher e utilizar os materiais e produtos tenha a certeza de estar adquirindo um produto que atende todas as especificações e padrões de qualidade exigidos pelo **CONAMA**.

Compromisso ambiental é o fundamento e prioridade da **Petrolíder** e norteiam nossa escolha de só utilizarmos matérias-primas de primeira linha na confecção e composição de todos os nossos produtos.

Todos os fornecedores são criteriosamente selecionados de modo a lhe oferecer um produto de excelente qualidade.



ATENÇÃO

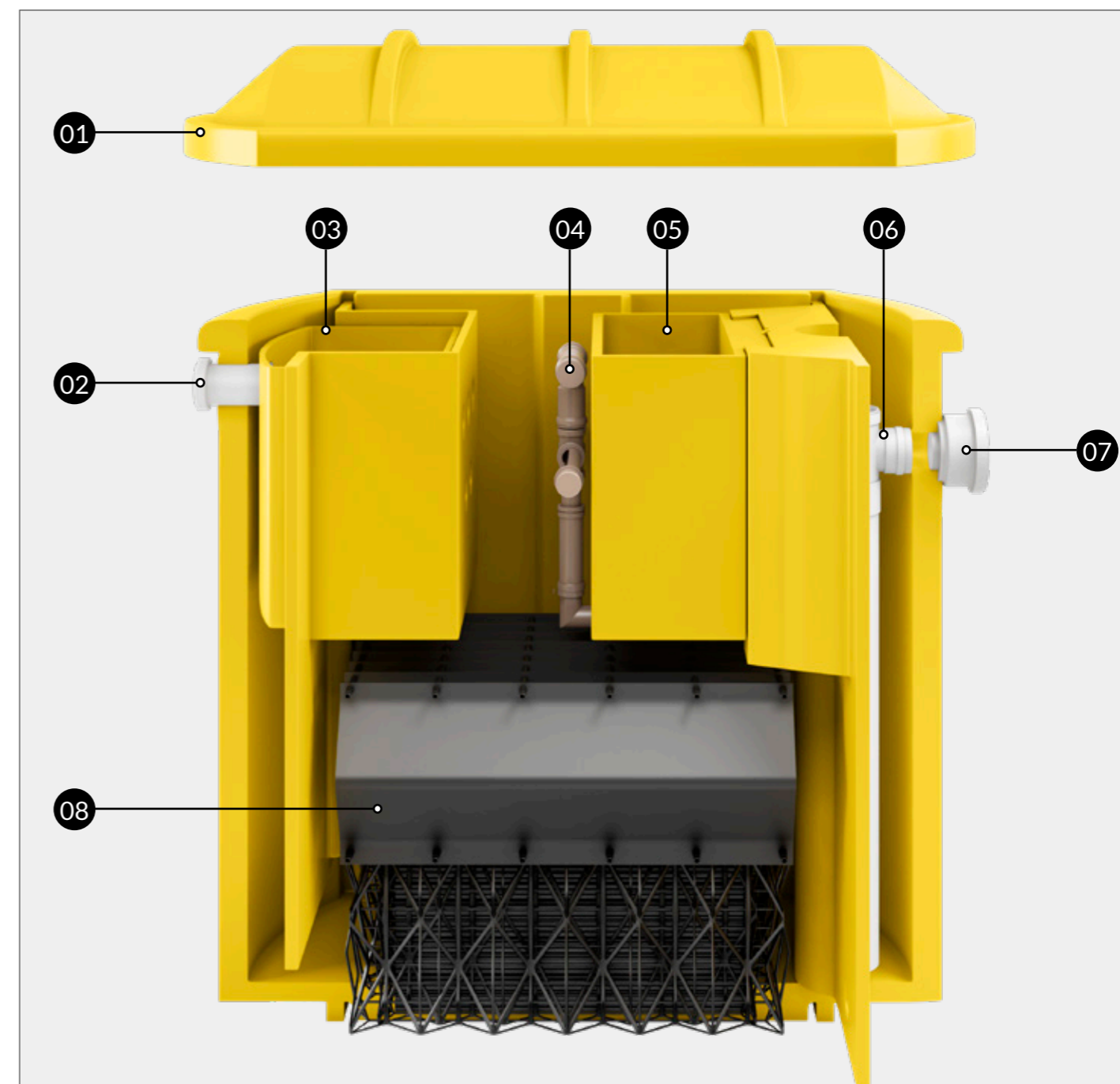
O manual de instruções é o guia que vai lhe permitir conhecer o seu produto para obter dele o melhor desempenho, orientamos que guarde este manual e tenha-o sempre à mão.

Dúvidas e forma correta de instalação são requisitos essenciais para o bom funcionamento do equipamento. Como proceder a manutenção do equipamento garante sua eficácia no que é proposto.



COMPONENTES DA CSAO - 800 / 1500 / 3000 L/H

OBS: A CSAO MODELO 800 L/h NÃO CONTÉM OS COMPONENTES 4 (COLETOR DE ÓLEO (SKIMMER) E 5 (CAIXA DE ARMAZENAGEM DE ÓLEO))



1. Tampa	1 Pç.
2. Entrada	1 Pç.
3. Caixa de resíduos sólidos	1 Pç.
4. Coletor de óleo (Skimmer)	1 Pç.
5. Caixa de armazenagem de óleo	1 Pç.
6. Coleta de amostragem de água para análise (TEE)	1 Pç.
7. Saída de rede	1 Pç.
8. Placa coalescente.....	2 Pçs.

INSTALAÇÃO ABAIXO DO SOLO - ENTERRADA

A Petrolíder segue rigorosamente as normas estipuladas pela Associação Brasileira de Normas Técnicas (ABNT). Sendo assim, as instruções a seguir foram ilustradas de acordo com as normas determinadas.

DICAS QUE ANTECEDEM A INSTALAÇÃO

Em locais de sujeira muito intensa no interior da caixa separadora, ou também, o uso de detergentes em grandes quantidades, é indicado a instalação de uma caixa de decantação, para evitar a obstrução ou ineficiência da caixa separadora de água e óleo. Os volumes das caixas de decantação são de acordo com o modelo de caixa separadora de água e óleo.

Exemplo:

Caixa 800 L/h - Volume caixa de decantação: 150 Litros

Caixa 1500 L/h - Volume caixa de decantação: 300 Litros

Caixa 3000 L/h - Volume caixa de decantação: 600 Litros

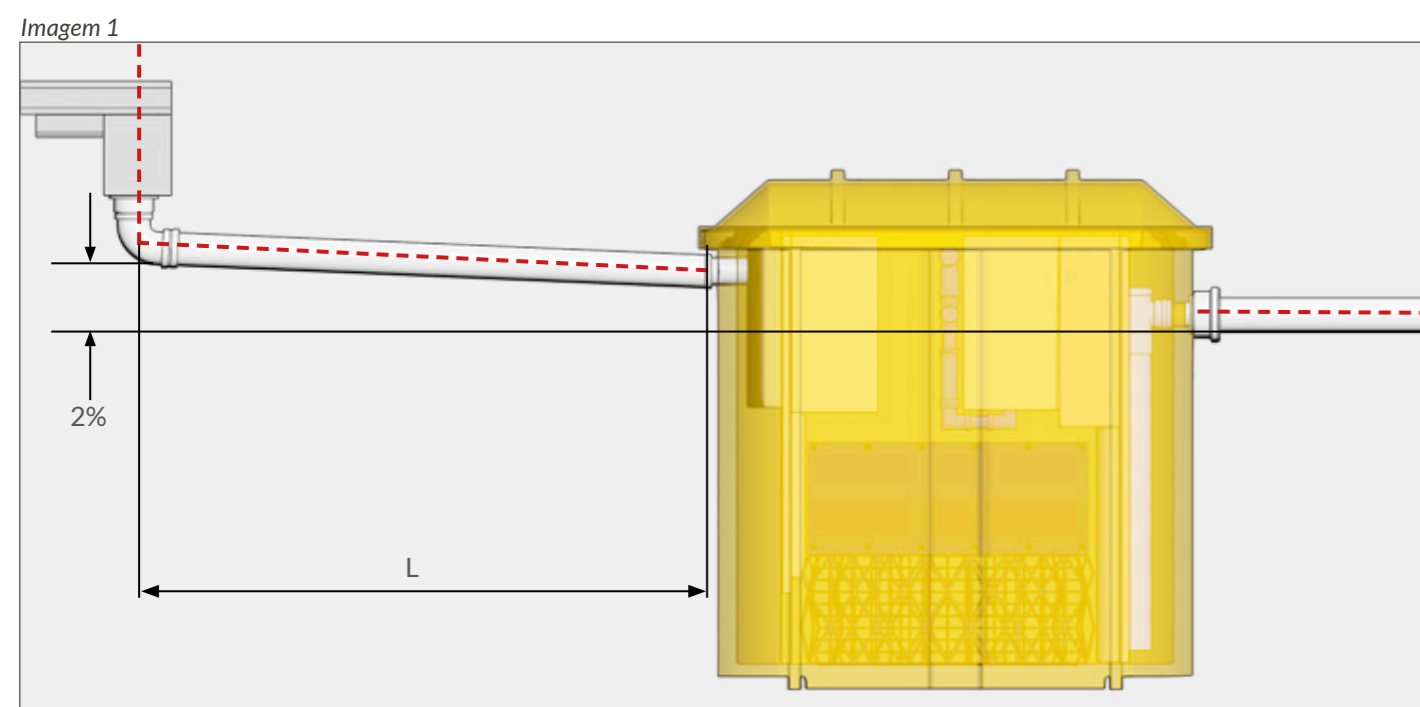


IMAGEM 1

Para o ajuste da profundidade da cava deve ser considerado um caimento entre as canaletas das águas servidas e a entrada da caixa de no mínimo 2%' em relação a distancia das mesmas (L). Conforme a figura acima. Em situações onde esta dimensão não possa ser respeitada, favor contatar o fabricante.

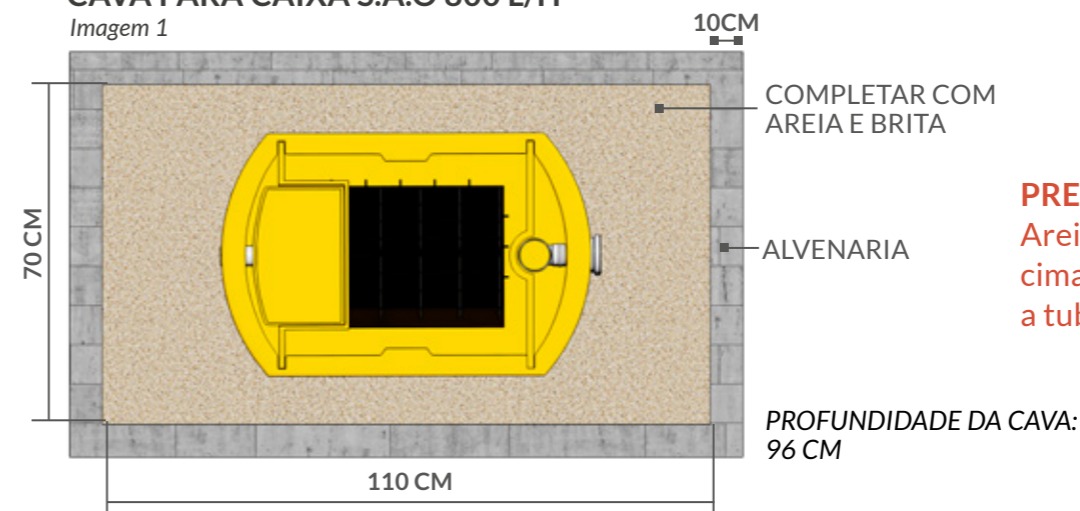
É recomendado a instalação da Caixa Separadora em local de fácil acesso para operação e manutenção, e próximo à saída para a rede de esgoto ou local de coleta.

A Petrolíder também recomenda que o alojamento da CSAO seja feita em alvenaria. Caso haja vazamento, o concreto pode impedir o contato do óleo com o solo.

Durante a preparação da cava e enquanto ela permanecer aberta, isole-a com cones e fita zebra para evitar a queda de pessoas e veículos.

CAVA PARA CAIXA S.A.O 800 L/H

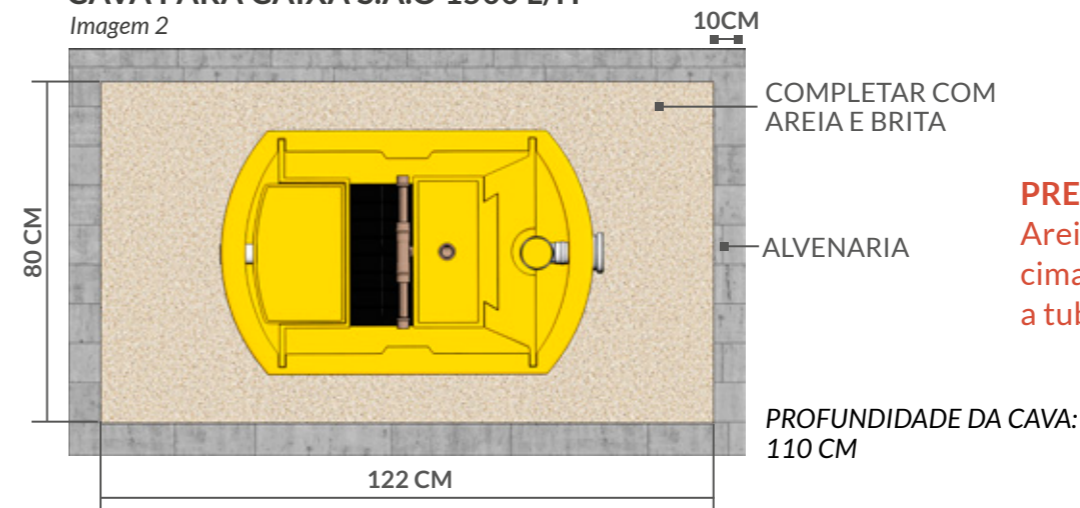
Imagem 1



PREENCHIMENTO DA CAVA
Areia até 34cm de baixo para cima, e completar com brita até a tubulação de saída.

CAVA PARA CAIXA S.A.O 1500 L/H

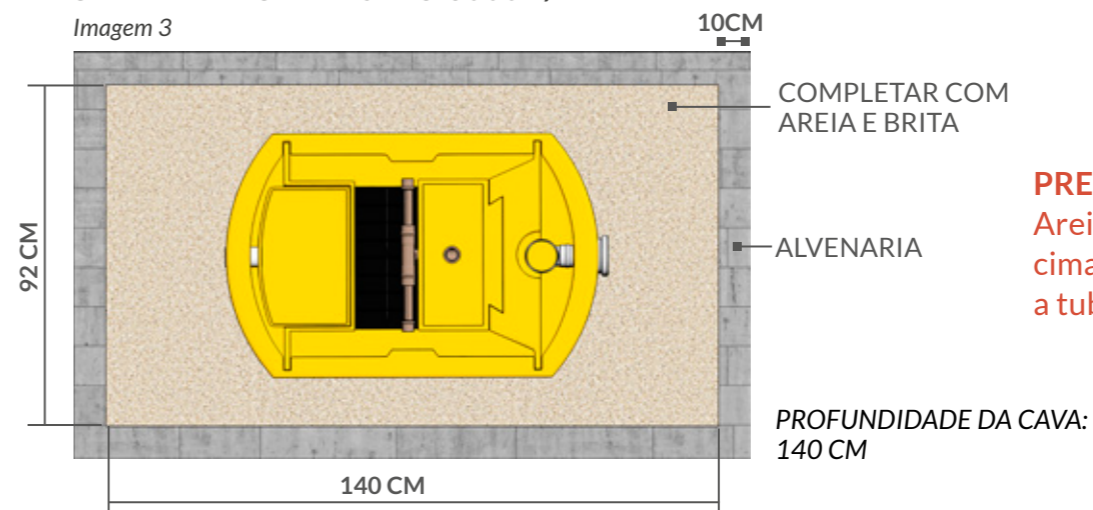
Imagem 2



PREENCHIMENTO DA CAVA
Areia até 40cm de baixo para cima, e completar com brita até a tubulação de saída.

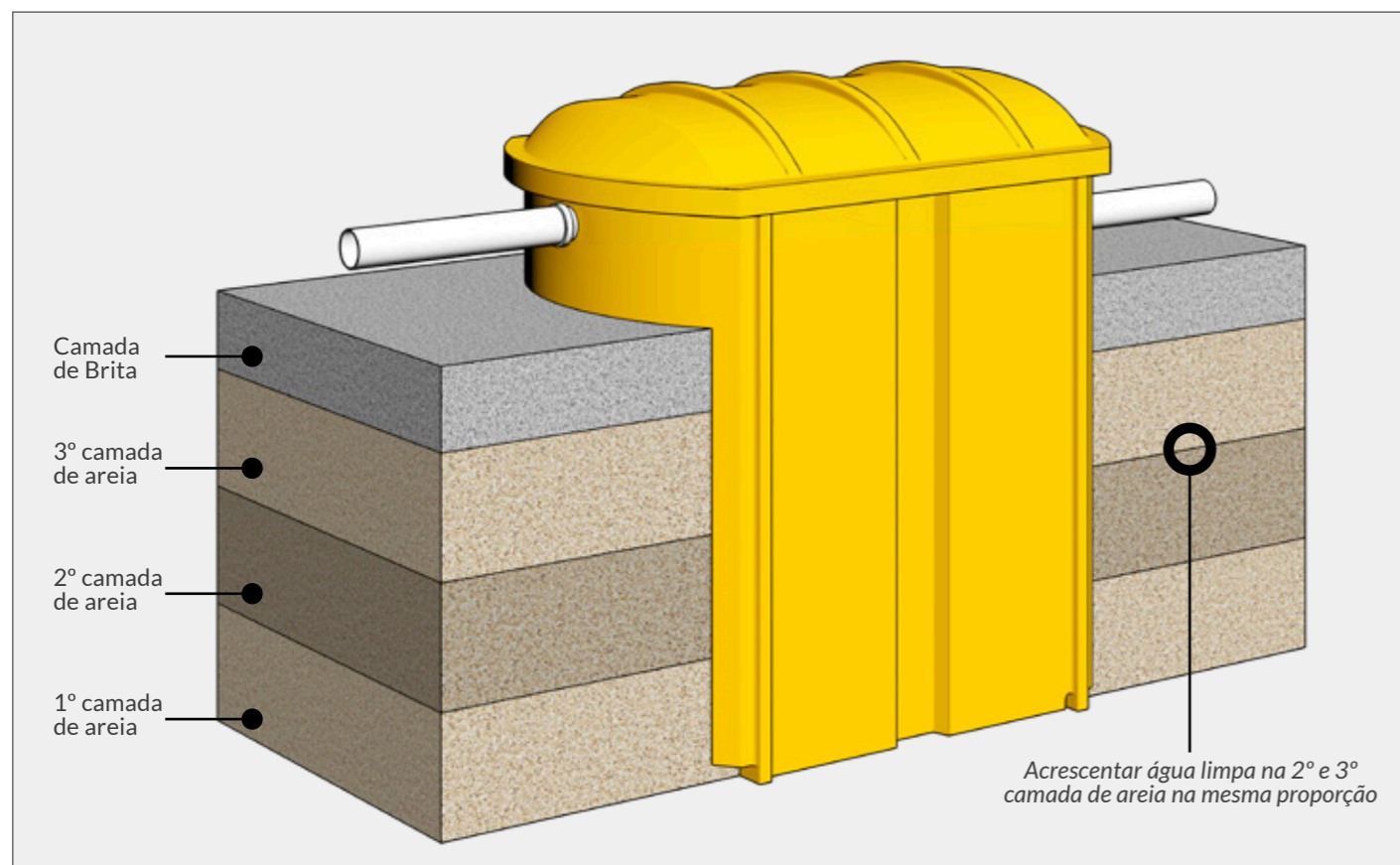
CAVA PARA CAIXA S.A.O 3000 L/H

Imagem 3

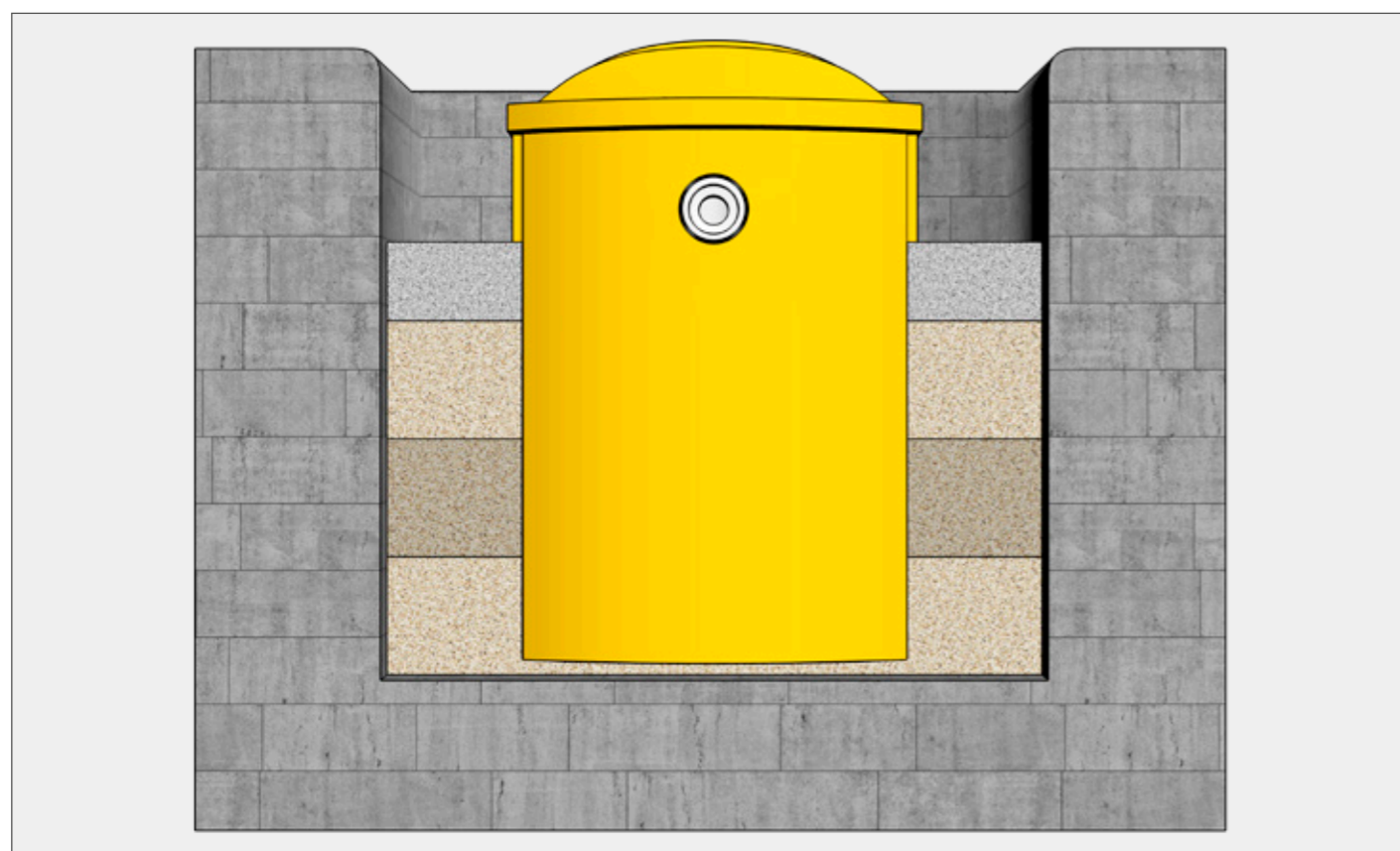


PREENCHIMENTO DA CAVA
Areia até 70cm de baixo para cima, e completar com brita até a tubulação de saída.

Ao colocar a 1ª camada de areia, colocar água limpa na mesma proporção de areia. Faça isso na 2ª e 3ª camada de areia. Esta ação é necessária para equilibrar as pressões internas e externas.



Compacte bem as camadas de areia e a camada de pedra, pois, caso haja vazamento, a compactação pode evitar que o afluente penetre ao solo.



ATENÇÃO

É possível também realizar a instalação enterrada (abaixo do solo) mas sem ter a necessidade de realizar o preenchimento da cava com areia e brita, somente utilizando a cinta/suporte externo. (Veja abaixo em **INSTALAÇÃO ACIMA DO SOLO (SOBRE O SOLO)**).

A **CSAO** deve ser instalada sob uma câmara de calçada, uma vez que este equipamento não é projetado para suportar nenhum tipo de tráfego.

Não pise sob a Caixa Separadora, seu material não foi desenvolvido para esta situação.

Não é recomendado o uso de compactadores mecânicos, devido ao risco de causar danos a **CSAO**. Após o término da fase de instalação, faça uma limpeza geral de todo o sistema retirando qualquer detrito pós-obra.

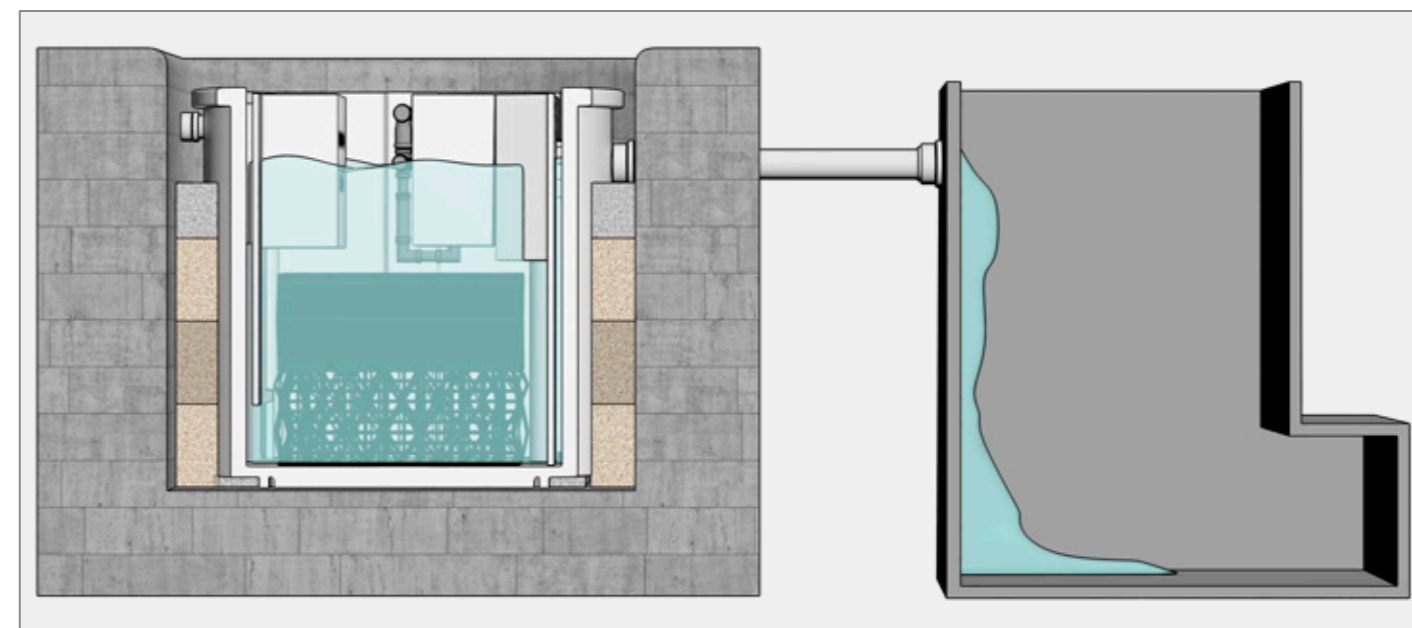
CONEXÃO DA TUBULAÇÃO: CAIXA E REGISTRO DE AMOSTRAGEM DE EFLUENTES.

1º - Lixe e limpe ambos os lados dos tubos de PVC.

2º - Aplique e espalhe bem a cola para tubos plásticos em ambos os lados do tubo.

Após a instalação completa da CSAO, faça uma limpeza geral de todo o sistema, retirando qualquer detrito ao redor da CSAO.

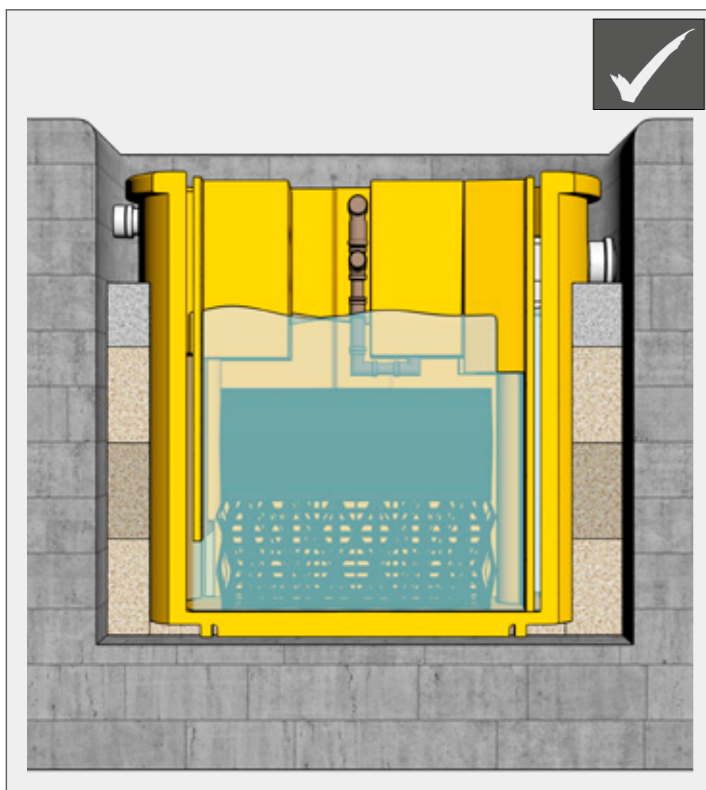
Para colocá-la em funcionamento faça de acordo com a imagem abaixo:



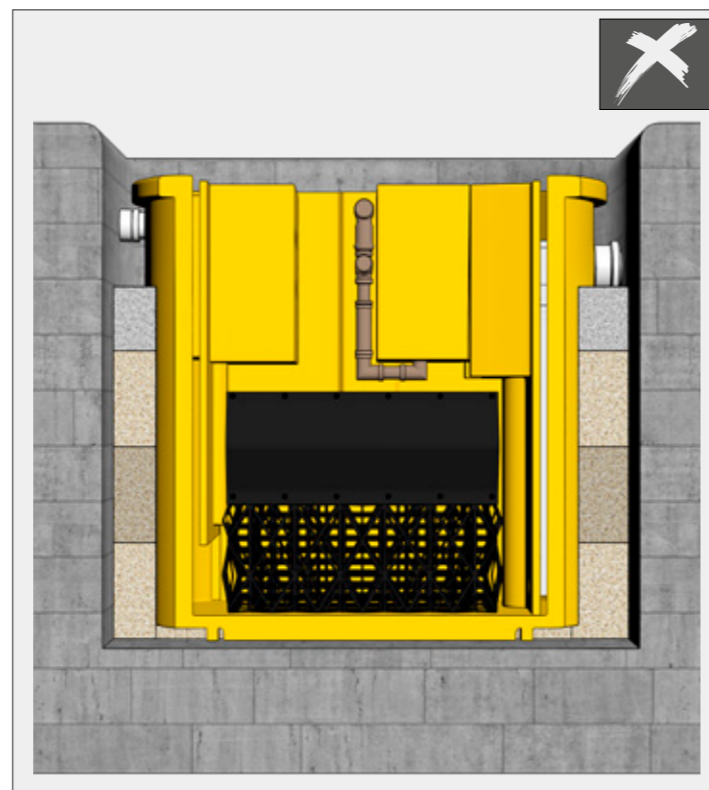
Com o fluxo de efluente fechado, jogue água limpa na CSAO até a água começar a cair na Caixa de Amostragem de Efluente. A partir deste ponto, sua CSAO está pronta para operar normalmente. Aproveite este momento para verificar as vedações e conexões se não há nenhum vazamento e verifique também se o fluxo está seguindo na direção correta.

A CSAO não pode operar sem ter água em seu interior, pois caso opere sem água, o Eliminator de Gotas e as Placas Coalescentes, são comprometidos, desta forma a coalescência não ocorrerá.

Ainda a falta de água limpa acarretará na passagem direto de óleo para a rede de esgoto, contaminando a rede pública.



*CSAO cheia com água.



*CSAO Vazio.



ADVERTÊNCIAS

Defeitos causados ao equipamento por erros de instalação não serão cobertos pela garantia do produto.

INSTALAÇÃO ACIMA DO SOLO (SOBRE O SOLO)

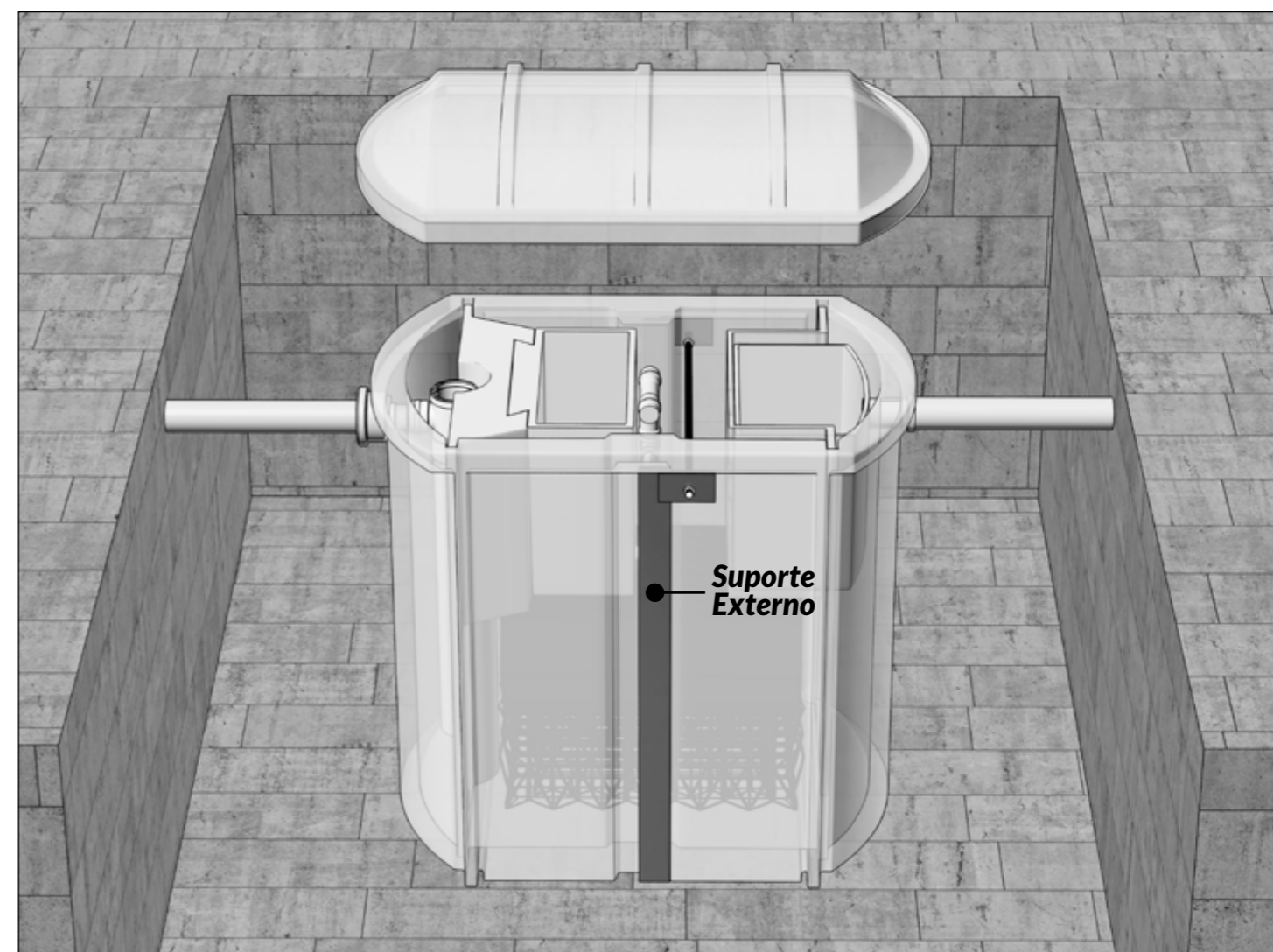
Para instalações sobre o solo, ou seja, acima da terra, é obrigatório o uso da cinta/suporte externo. Com o uso desse suporte evita-se o abaulamento da caixa separadora, e conseqüentemente uma longa vida útil do equipamento.

Exemplos de instalação: Debaixo de pias.



ATENÇÃO

É possível também realizar a instalação enterrada (abaixo do solo) mas sem ter a necessidade de realizar o preenchimento da cava com areia e brita, somente utilizando a cinta/suporte externo.



MANUTENÇÃO

Depois de instalada, a CSAO demandará de manutenção periódica, o que inclui a coleta do óleo retido em seu interior.

Como a necessidade de gerenciamento ambiental, é essencial que o operador mantenha uma rotina de retirada de óleo.

A periodicidade desta coleta varia de acordo com a forma de operação de cada ambiente ou captação, mas devemos lembrar que sempre que houver um derramamento, o afluente oleoso deverá ser imediatamente coletado.

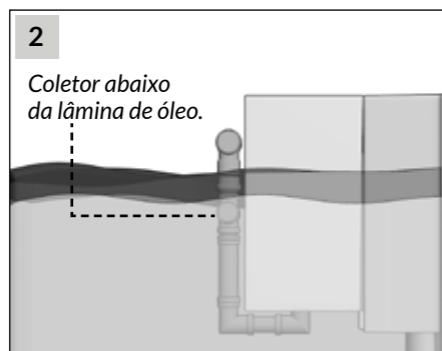
Antes de iniciar a manutenção certifique-se que as tubulações que tenham como destino a Caixa Separadora, estejam provisoriamente bloqueadas de modo que não seja descarregado afluente durante a operação de limpeza e manutenção.

MANUTENÇÃO SEMANAL

OBS: CSAO DE 800 L/H, NÃO CONTEMPLA O CAPTADOR DE ÓLEO (SKIMMER) E CAIXA DE ÓLEO.

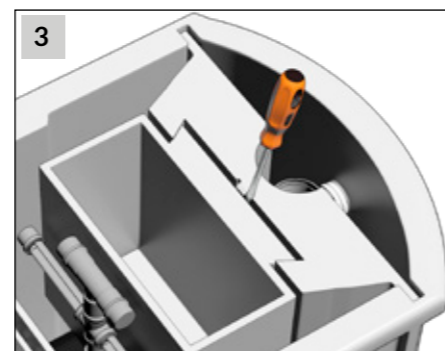


Durante a manutenção não fume e não utilize nenhum aparelho ou objeto que produza faísca. O afluente é inflamável devido ao óleo contido.

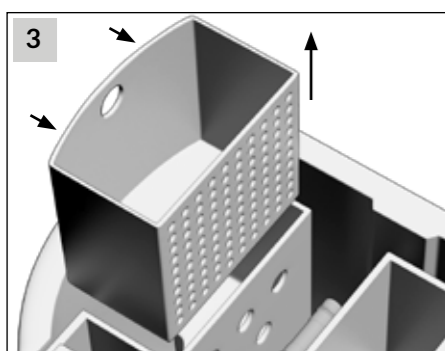


Retire a tampa, regule o coletor de óleo abaixo da lâmina de óleo e deixe retirar todo óleo contido na CSAO.

OBS: CSAO de 800 L/h retire o óleo com bomba de óleo manual (opcional) ou com algum recipiente de preferência, transparente.



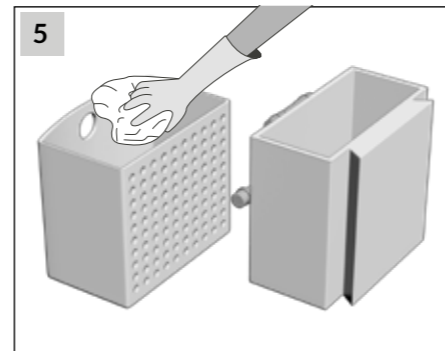
Após retirar todo óleo, retire a caixa de óleo, utilizando uma chave de fenda forçando-a para trás e com as mãos puxe a caixa de óleo.



Retire também o cesto coletor de sólidos
1° - Puxe para frente
2° - Puxe para cima



Descarte o óleo e os sólidos em um local determinado pelos órgãos ambientais ou por uma empresa credenciada pela ANP (Agência Nacional do Petróleo).



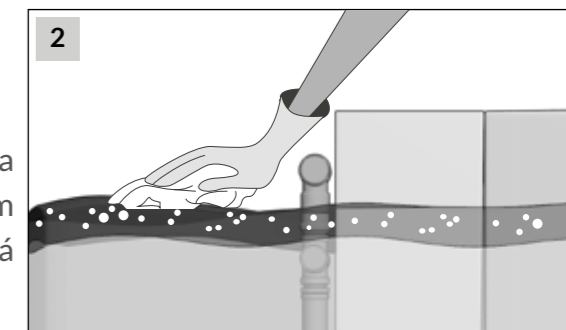
Com um pano faça a limpeza do cesto retentor de sólidos e do cesto retentor de óleo. Então, recoloca os componentes.

MANUTENÇÃO COMPLETA

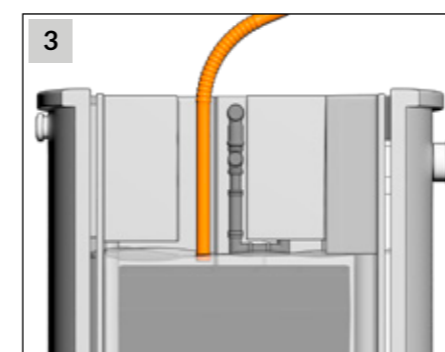
Aconselhamos também que periodicamente seja realizada uma limpeza completa na Caixa Separadora, onde também acontecerá a MANUTENÇÃO BÁSICA, e em seguida iniciará as operações de manutenção completa.

PASSO 1:

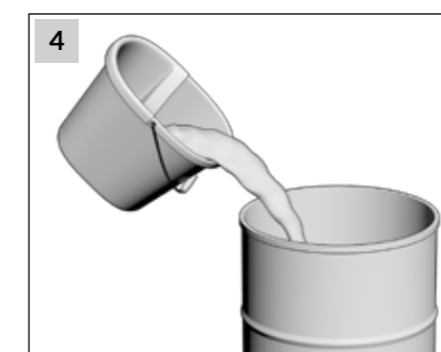
Realize a manutenção básica sem colocar os componentes em seus lugares, para que as placas coalescente e o eliminador de gotas possam sair.



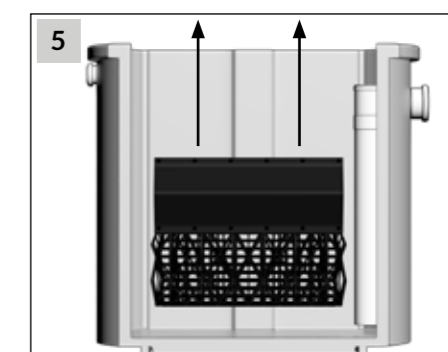
Pequenas partículas de óleo permaneceram na água, desta forma, utilize um material absorvente de óleo para retirar os mesmos.



Retire toda a água contida no interior da Caixa Separadora até aparecer as placas coalescentes, utilize um balde ou uma bomba de sucção.



Despeje a água retirada da Caixa Separadora em um tambor.



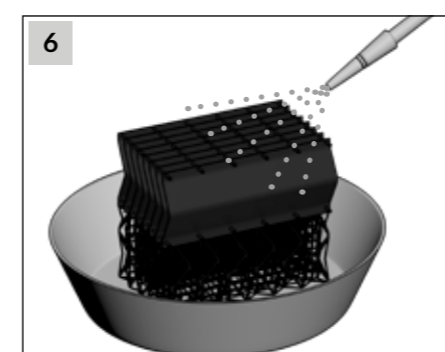
Retire as placas coalescentes, com auxílio de um esguicho de água, e puxando-as levemente para cima, mantendo o cuidado para não danificar. Cuidado para não desmontá-los.



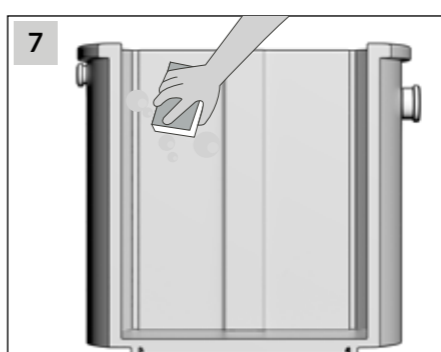
Não jogue esta água (passo 4) em tubulações que não estejam conectadas a CSAO, pois o mesmo possui óleo e contaminará o solo.



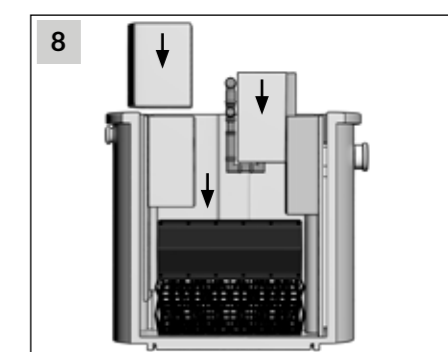
Memorize a posição inicial que foram retiradas as placas coalescentes, para depois de lavadas, serem colocados corretamente).



Em um recipiente fechado (bacia), limpe com água e detergente as placas coalescentes. OBS: Não deixe resquício de detergente.



Sem alguns componentes, limpe bem o interior da CSAO, utilizando água e detergente. Lembre-se, não deixe resquício de detergente.

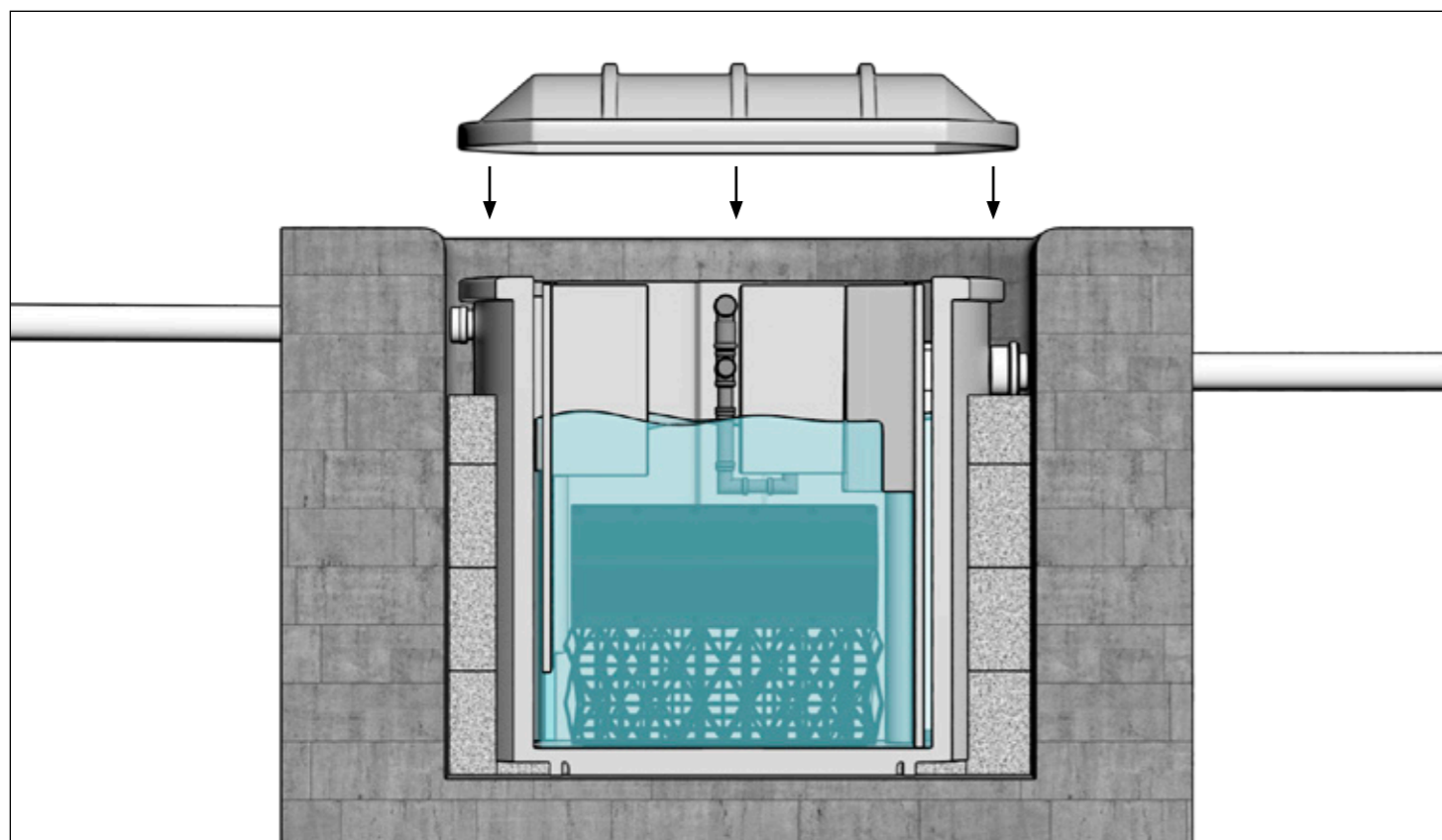


Recoloca os componentes
1° - Placas coalescente
2° - Caixa de sólidos e a Caixa de armazenagem de óleo.



MUITO IMPORTANTE!

Preenche de água limpa. Com os componentes em seus lugares, complete o nível da CSAO com água limpa, feche a tampa da CSAO e agora está pronta para utilização.



ATENÇÃO

A manutenção completa precisa ser realizada a cada 2 dois meses (bimestral), de acordo com a ABNT NBR 15594-3

Os dispositivos de Entrada e Saída da CSAO, devem ser periodicamente verificados e limpos.

Para o acompanhamento da eficiência do sistema, deverão ser feitas análises Laboratoriais de Óleos e Graxas, conforme Resolução CONAMA 430.

a) Óleos minerais: até 20 mg/L:

b) Óleos vegetais e gorduras animais: até 50 mg/L

MELHORANDO O DESEMPENHO

As seguintes práticas abaixo podem ajudar a melhorar o desempenho de sua CSAO.

- a) Evitar limpeza a vapor ou operações com uso excessivo de produtos desengraxantes.
- b) Eliminar o uso de óleo hidro solúvel se possível.
- c) Eliminar escoamentos turbulentos.
- d) Evitar o uso excessivo de sabões tenso ativos – quando associados com a descarga do separador.
- e) Se o separador utiliza tratamento biológico, garanta que o pH da descarga esteja próximo ao neutro para eliminação dos cáusticos solventes ou sabões com alto ou baixo pH.
- f) Verificar a placa coalescente posicionada dentro da CSAO, para que não haja obstruções.
- g) Mantenha o local limpo.
- h) Mantenha limpo o separador e inspecione-o regularmente, identificando problemas a tempo de resolvê-los mais facilmente.
- i) Para evitar a emulsão dos óleo e das graxas, deve-se evitar a utilização em grandes quantidades de produtos tenso ativos.
- j) Caso ocorra a quebra da placa coalescente realize a substituição.

TERMO DE GARANTIA

Assegura-se a este produto, garantia contra qualquer defeito de material ou fabricação que nele se apresente no período de 1 (um) ano, contados a partir da data de sua aquisição pelo usuário

Os serviços em garantia a serem prestados estarão restritos a peças e mão de obra para o reparo ou substituição de peças que por ventura venham a apresentar problemas em sua produção, durante a vigência desta garantia, desde que, a critério de um técnico credenciado, não se constate falha e condições anormais de uso.

A garantia torna-se nula e sem efeito se este produto sofrer qualquer dano provocado por acidentes, agentes da natureza, desgaste natural das peças e componentes, uso abusivo em desacordo no seu manuseio, transporte, quando apresentar qualquer sinal de violação, ajuste e conserto por pessoas não autorizadas

Para que as condições de **GARANTIA** previstas tenham validade, é indispensável, no entanto, a apresentação da Nota Fiscal. A validade está também vinculada ao cumprimento de todas as recomendações expressas nos informativos de uso e conservação do produto fornecido, cuja leitura, anteriormente a realização da instalação e utilização dos produtos, é expressamente recomendável.

MEMORIAL DESCRITIVO

S A O 800 L/H

MEMORIAL DESCRITIVO S A O 800

PRODUTO: caixa separadora de água e óleo | **MODELO:** PD-SAO 800 | **FORMATO:** Retangular vertical.

Dimensões da caixa separadora sem tampa.	Vazão: 800 litros hora.
Altura: 538mm.	Diâmetro de entrada: 2" – (50mm).
Largura: 450mm.	Diâmetro de saída: 2" – (50mm).
Comprimento: 660mm	Material: PEAD (polietileno de alta densidade) cor: Amarela.
Obs: com tampa acrescentar 52 mm na altura.	Processo de fabricação: Rotomoldagem.

Objetivo do produto: *Objetivo principal é a separação da água do óleo, o objetivo secundário é a separação física de produtos da mistura de vários materiais devido a água das chuvas ou de lavagem no posto de combustíveis como por exemplo : afluentes oleosos, resíduos sólidos flutuantes.*

ACESSÓRIOS QUE ACOMPANHAM A CAIXA SEPARADORA

CESTO COLETOR DE SÓLIDOS: Fabricado em PEAD (polietileno de alta densidade) com furação de 6mm de diâmetro, tem como objetivo a pré separação de sólidos.

Ex: folhas, bitucas.

PLACA COALESCENTE: Fabricado em PVC, tem como objetivo acelerar o processo de separação da água do óleo, sendo um item fundamental na rapidez do processo da caixa separadora.

BOMBA MANUAL PARA RETIRADA DO ÓLEO (Opcional): É utilizado para retirar o óleo separado da caixa separadora para caixa de óleo.

PROCESSO DE FUNCIONAMENTO:

- 1- Entrada do efluente para retirada de sólidos.
- 2- Separação da água e do óleo.
- 3- Saída de água limpa na parte inferior da caixa separadora, após passagem pela placa coalescente.
- 4- Captação do óleo separado.
- 5- Boca de visita para retirada de água para análise.

PROJETO CAIXA SEPARADORA DE ÁGUA E ÓLEO 800 LITROS/HORA

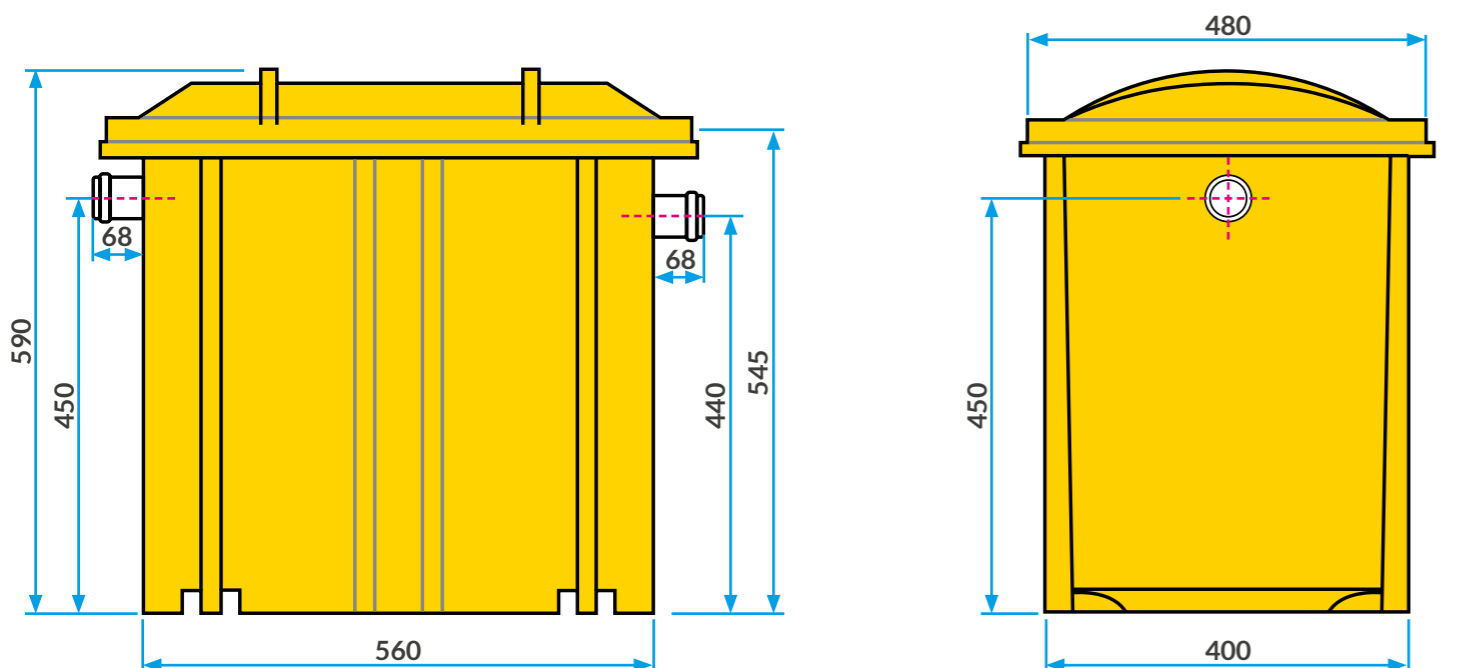


Anotação de Responsabilidade Técnica - ART
Lei nº 6.496, de 7 de dezembro de 1977

CREA-PR

Conselho Regional de Engenharia e Agronomia do Paraná

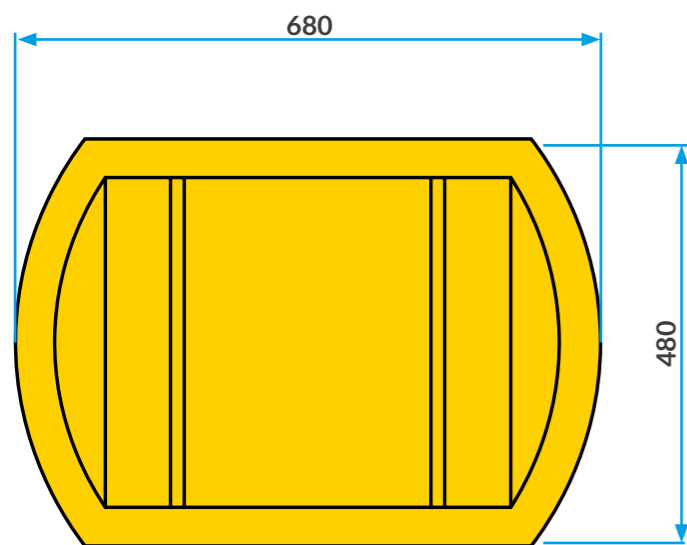
ART de Obra ou Serviço
1720241710093



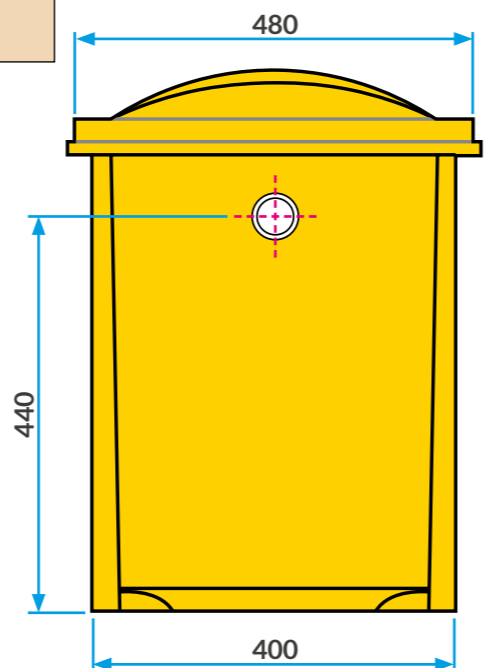
VISTA LATERAL

VISTA FRONTAL (LADO DA ENTRADA)

NOTA:
Capacidade Máxima Do Reservatório De Óleo: 8,5 Litros
Volume Total Da Caixa: 85 Litros



VISTA SUPERIOR



VISTA FRONTAL (LADO DA SAÍDA)

1. Responsável Técnico
MAURICIO LOPES NETO
Título profissional: **ENGENHEIRO MECANICO**
RNP: 1721944907
Carteira: PR-214518/D

2. Dados do Contrato
Contratante: **PURO DIESEL INDÚSTRIA E COMÉRCIO DE FILTROS EIRELI** CNPJ: 19.048.726/0001-22
RUA MARCOS TOMAZINI, 46
COLUMBIA - LONDRINA/PR 86057-060
Contrato: (Sem número) Celebrado em: 27/03/2024
Valor: R\$ 1.500,00 Tipo de contratante: Pessoa Jurídica (Direito Privado) brasileira

3. Dados da Obra/Serviço
R MARCOS TOMAZINI, 46
COLUMBIA - LONDRINA/PR 86057-060
Data de Início: 27/03/2024 Previsão de término: 28/03/2024 Coordenadas Geográficas: -23,319924 x -51,209425
Finalidade: Industrial
Proprietário: SILMARA REGINA MARTINS CPF: 632.349.049-87

4. Atividade Técnica

	Quantidade	Unidade
[Projeto] de caixa separadora (sistemas de filtragem de resíduos líquidos)	5,00	ANO

Após a conclusão das atividades técnicas o profissional deverá proceder a baixa desta ART

7. Assinaturas

Documento assinado eletronicamente por MAURICIO LOPES NETO, registro Crea-PR PR-214518/D, na área restrita do profissional com uso de login e senha, na data 27/03/2024 e hora 10h10.

Mauricio Lopes Neto
PURO DIESEL INDÚSTRIA E COMÉRCIO DE FILTROS EIRELI - CNPJ: 19.048.726/0001-22

8. Informações

- A ART é válida somente quando quitada, conforme informações no rodapé deste formulário ou conferência no site www.crea-pr.org.br.
- A autenticidade deste documento pode ser verificada no site www.crea-pr.org.br ou www.confea.org.br
- A guarda da via assinada da ART será de responsabilidade do profissional e do contratante com o objetivo de documentar o vínculo contratual.

Acesso nosso site www.crea-pr.org.br
Central de atendimento: 0800 041 0067

Valor da ART: R\$ 99,64 Registrada em : 27/03/2024 Valor Pago: R\$ 99,64



MEMORIAL DESCRITIVO

S A O 1500 L/H

MEMORIAL DESCRITIVO S A O 1500

PRODUTO: caixa separadora de água e óleo | **MODELO:** PD-SAO 1500 | **FORMATO:** Retangular vertical.

Dimensões da caixa separadora sem tampa.

Altura: 650mm.

Largura: 520mm.

Comprimento: 770mm

Obs: com tampa acrescentar 75 mm na altura.

Vazão: 1500 litros hora.

Diâmetro de entrada: 2" – (50mm).

Diâmetro de saída: 2" – (50mm).

Material: PEAD (polietileno de alta densidade) cor: Amarela.

Processo de fabricação: Rotomoldagem.

Objetivo do produto: *Objetivo principal é a separação da água do óleo, o objetivo secundário é a separação física de produtos da mistura de vários materiais devido a água das chuvas ou de lavagem no posto de combustíveis como por exemplo : afluentes oleosos, resíduos sólidos flutuantes.*

ACESSÓRIOS QUE ACOMPANHAM A CAIXA SEPARADORA

CESTO COLETOR DE SÓLIDOS: Fabricado em PEAD (polietileno de alta densidade) com furação de 6mm de diâmetro, tem como objetivo a pré separação de sólidos.

Ex: folhas, bitucas.

PLACA COALESCENTE: Fabricado em PVC, tem como objetivo acelerar o processo de separação da água do óleo, sendo um item fundamental na rapidez do processo da caixa separadora.

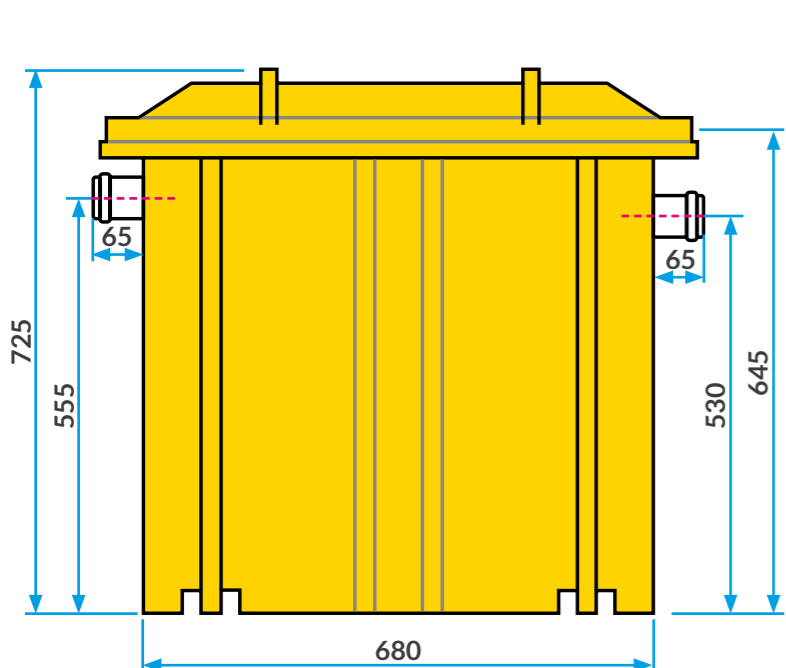
CAIXA DE ÓLEO: Fabricado em PEAD (Polietileno de alta densidade) tem como objetivo reter o óleo separado da caixa separadora em seu interior, sendo removível, possibilitando a remoção do óleo para o recipiente adequado.

CAPTADOR DE ÓLEO: Fabricado em PVC, é utilizado para remover o óleo separado da caixa separadora para caixa de óleo*.

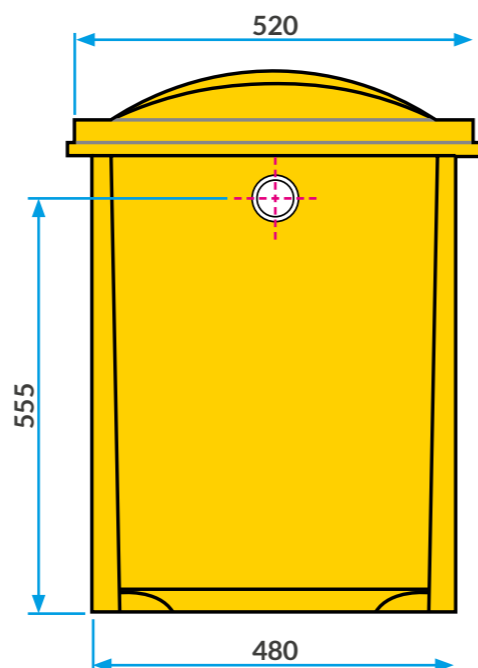
PROCESSO DE FUNCIONAMENTO:

- 1- Entrada do efluente para retirada de sólidos.
- 2- Separação da água e do óleo.
- 3- Saída de água limpa na parte inferior da caixa separadora, após passagem pela placa coalescente.
- 4- Captação do óleo separado para caixa de óleo.
- 5- Retirada da caixa de óleo para um recipiente adequado.
- 6- Boca de visita para retirada de água para análise.

PROJETO CAIXA SEPARADORA DE ÁGUA E ÓLEO 1500 LITROS/HORA



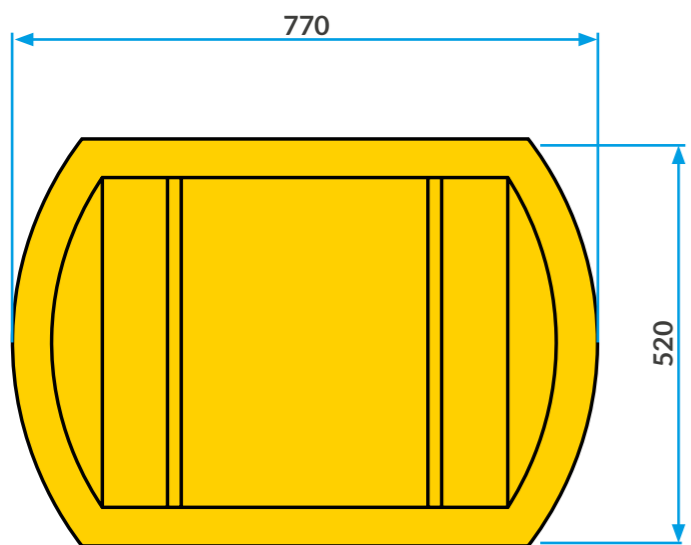
VISTA LATERAL



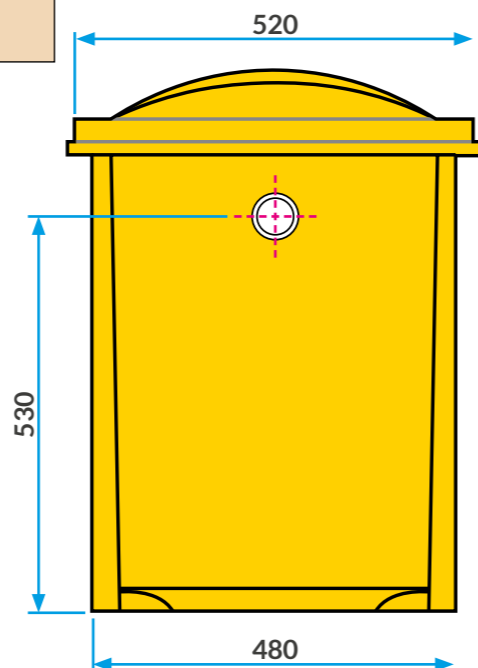
VISTA FRONTAL (LADO DA ENTRADA)

NOTA:

Capacidade Máxima Do Reservatório De Óleo: 8,5 Litros
Volume Total Da Caixa: 135 Litros



VISTA SUPERIOR



VISTA FRONTAL (LADO DA SAÍDA)



7/8/2014

imp_art.php (640x907)



Autenticidade
ART N° 5162035-0

A.R.T. Anotação de Responsabilidade Técnica

ART autenticada eletronicamente via CREA-SC

Contratado		094202-0		Empresa Executora:	
ENGENHEIRO MECANICO		JAIHE ALEXANDRE DE MARCO			
RUA 258 25		ITAPEMA			
AP 302 ANDORINHA		88220-000		SC	
Fone: 4733685758		Fax: --		CPF: 919.126.529-00	
alexandredearco@hotmail.com		Normal		Fax:	
Contratante		19048726000122			
Puro Diesel Industria e Comercio de Filtros L		rua Kioto Okawati nº 130			
Jardim Coimbra		LONDRINA		PR	
86061312		04330376400			
Resumo do Contrato		CAIXA SEPARADORA DE ÁGUA E ÓLEO EM Pead COM CAPACIDADE PARA 1500 L/H PURO DIESEL			

Início em: 01/08/2014	Término em: 08/08/2014	Honorários: R\$250,00	Valor Obra/Serviço: R\$1.000,00
Identificação da Obra/Serviço		19048726000122	
Puro Diesel Industria e Comercio de Filtros L		rua Kioto Okawati nº 130	
Jardim Coimbra		ITAPEMA	
88220000		04330376400	
SC			
Assinaturas			
ITAPEMA	JAIHE ALEXANDRE DE MARCO	Puro Diesel Industria e Comercio de Filtro	
05/08/2014	919.126.529-00	19048726000122	
Este documento anota perante o CREA-SC, para efeitos legais, o contrato escrito ou verbal realizado entre as partes (Lei 6.496/77)			
Reservado ao Responsável Técnico		ART: 5162035-0	

Participação Técnica		Atividades		
Individual		Objetos	Classificação	Quantidade
		01	R0421	1,00
Entidade de Classe		Unidade		
AERPLAN		45		
Regularização				

Descrição Complementar

Este documento só terá fé Pública se estiver devidamente cadastrado e quitado junto ao CREA-SC. Para aferir www.crea-sc.org.br
Este documento foi autenticado eletronicamente, estando sujeito a verificações conforme resolução 1025/89 CONFER e demais legislações aplicáveis.

As assinaturas devem ser a próprio punho, originais e preferencialmente com caneta azul.
Acessibilidade: Declaro a aplicabilidade das regras de acessibilidade previstas nas normas técnicas da ABNT, na legislação específica e no Decreto n. 5.296/2004, as atividades profissionais acima relacionadas.

MEMORIAL DESCRITIVO

S A O 3000 L/H

MEMORIAL DESCRITIVO S A O 3000

PRODUTO: caixa separadora de água e óleo | **MODELO:** PD-SAO 3000 | **FORMATO:** Retangular vertical.

Dimensões da caixa separadora sem tampa.	Vazão: 3000 litros hora.
Altura: 1025mm.	Diâmetro de entrada: 4" – (100mm).
Largura: 735mm.	Diâmetro de saída: 4" – (100mm).
Comprimento: 975mm	Material: PEAD (polietileno de alta densidade) cor: Amarela.
Obs: com tampa acrescentar 100 mm na altura.	Processo de fabricação: Rotomoldagem.

Objetivo do produto: *Objetivo principal é a separação da água do óleo, o objetivo secundário é a separação física de produtos da mistura de vários materiais devido a água das chuvas ou de lavagem no posto de combustíveis como por exemplo : afluentes oleosos, resíduos sólidos flutuantes.*

ACESSÓRIOS QUE ACOMPANHAM A CAIXA SEPARADORA

CESTO COLETOR DE SÓLIDOS: Fabricado em PEAD (polietileno de alta densidade) com furação de 6mm de diâmetro, tem como objetivo a pré separação de sólidos.

Ex: folhas, bitucas.

PLACA COALESCENTE: Fabricado em PVC, tem como objetivo acelerar o processo de separação da água do óleo, sendo um item fundamental na rapidez do processo da caixa separadora.

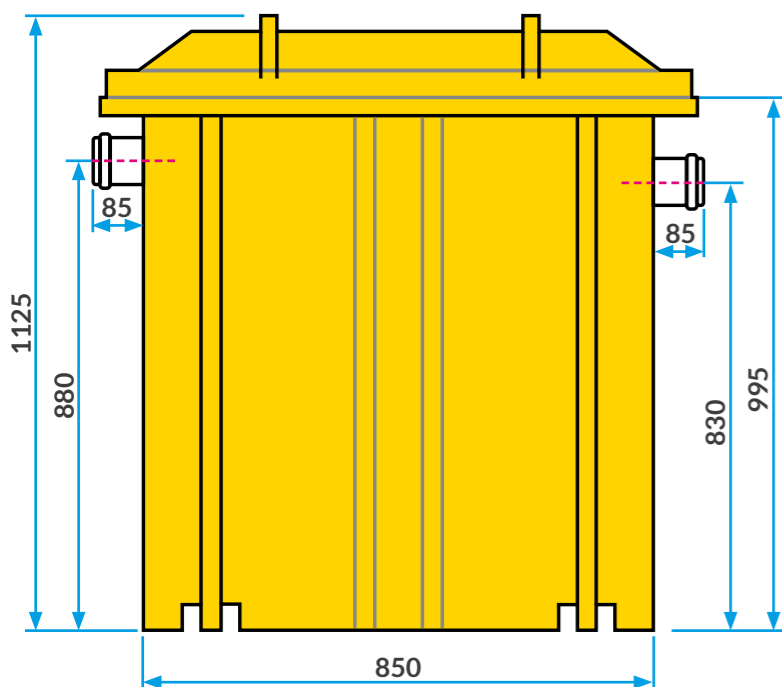
CAIXA DE ÓLEO: Fabricado em PEAD (Polietileno de alta densidade) tem como objetivo reter o óleo separado da caixa separadora em seu interior, sendo removível, possibilitando a remoção do óleo para o recipiente adequado.

CAPTADOR DE ÓLEO: Fabricado em PVC, é utilizado para remover o óleo separado da caixa separadora para caixa de óleo*.

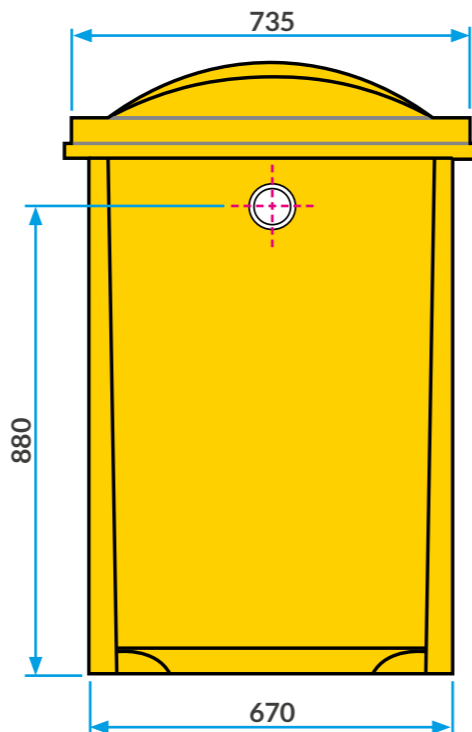
PROCESSO DE FUNCIONAMENTO:

- 1- Entrada do efluente para retirada de sólidos.
- 2- Separação da água e do óleo.
- 3- Saída de água limpa na parte inferior da caixa separadora, após passagem pela placa coalescente.
- 4- Captação do óleo separado para caixa de óleo.
- 5- Retirada da caixa de óleo para um recipiente adequado.
- 6- Boca de visita para retirada de água para análise.

PROJETO CAIXA SEPARADORA DE ÁGUA E ÓLEO 3000 LITROS/HORA



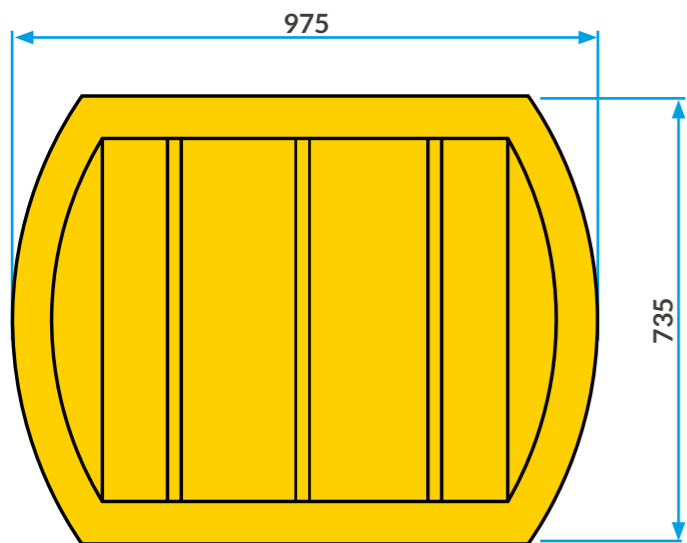
VISTA LATERAL



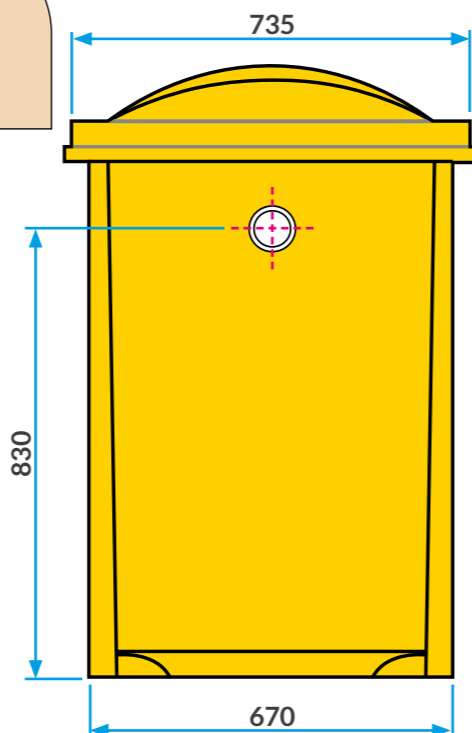
VISTA FRONTAL (LADO DA ENTRADA)

NOTA:

Capacidade Máxima Do Reservatório De Óleo: 16 Litros
Volume Total Da Caixa: 350 Litros



VISTA SUPERIOR



VISTA FRONTAL (LADO DA SAÍDA)



7/8/2014

imp_art.php (640x907)



Autenticidade

ART N° 5162043-1

A.R.T. Anotação de Responsabilidade Técnica

ART autenticada eletronicamente via CRENAT

Contratado		094202-0		Empresa Executora:	
ENGENHEIRO MECANICO		JAIME ALEXANDRE DE MARCO			
RUA 258 25		ITAPEMA			
AP 302 ANDORINHA		88220-000		SC	
Fone: 4733685758		Fax: --		CPF: 919.126.529-00	
alexandremarco@hotmail.com		Normal		Fax:	
Contratante		19048726000122			
Puro Diesel Industria e Comercio de Filtros L		rua Kioto Okawati nº 130			
Jardim Coimbra		LONDRINA		PR	
86061312		04330376400			
Resumo do Contrato		CAIXA SEPARADORA DE ÁGUA E ÓLEO EM Pead COM CAPACIDADE PARA 3000 L/H PURO DIESEL			

Início em: 01/08/2014	Término em: 08/08/2014	Honorários: R\$250,00	Valor Obra/Serviço: R\$1.000,00
Identificação da Obra/Serviço		19048726000122	
Puro Diesel Industria e Comercio de Filtros L		rua Kioto Okawati nº 130	
Jardim Coimbra		ITAPEMA	
88220000		04330376400	
SC			
Assinaturas			
ITAPEMA	JAIME ALEXANDRE DE MARCO	Puro Diesel Industria e Comercio de Filtro	
05/08/2014	919.126.529-00	19048726000122	

Este documento anota perante o CREA-SC, para efeitos legais, o contrato escrito ou verbal realizado entre as partes (Lei 5.496/77)

Reservado ao Responsável Técnico

ART: 5162043-1

Participação Técnica	Atividades	Objetos	Classificação	Quantidade	Unidade
Individual		01	R0421	1,00	45

Entidade de Classe: AEAPLAN

Regularização:

Descrição Complementar:

Este documento só terá fé Pública se estiver devidamente cadastrado e quitado junto ao CREA-SC. Para aferir www.crea-sc.org.br

Este documento foi autenticado eletronicamente, estando sujeito a verificações conforme resolução 1825/89 CONFER e demais legislações aplicáveis.

As assinaturas devem ser a próprio punho, originais e preferencialmente com caneta azul.

Acessibilidade: Declaro a aplicabilidade das regras de acessibilidade previstas nas normas técnicas da ABNT, na legislação específica e no Decreto n. 5.296/2004, as atividades profissionais acima relacionadas.



petrolíder
TUDO PARA ABASTECER E LUBRIFICAR

CONTATOS:

(11) 4063 8627 - (41) 2626 4027 - (62) 3181 0283 - (17) 2786 0608
(51) 3072 5185 - (71) 2626 1242 - (19) 2660 0717 - (61) 2626 2707 - (21) 3005 6602
(31) 2626 1372 - Rua Itapeva, 127 | Passo d'Areia, Porto Alegre - RS, 91350080

Email - vendas@petrolider.com.br

De segunda à sexta-feira das 8h00 às 18h00 (horário de Brasília)

**Petro Líder Equipamentos Para
Abastecer e Lubrificar**

Conta comercial do WhatsApp

