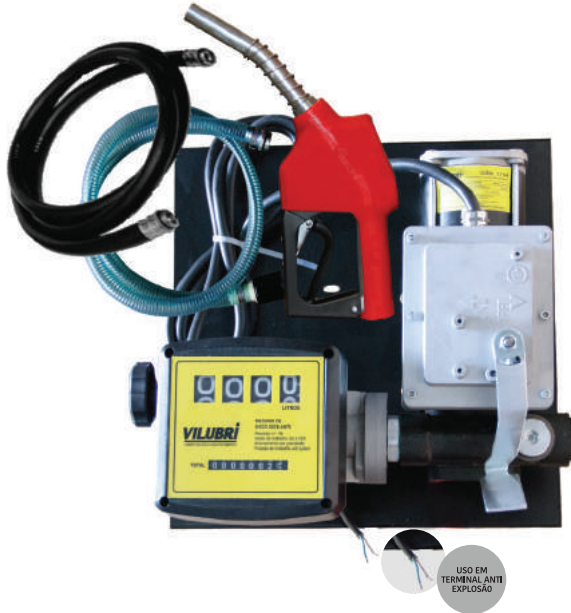


## MANUAL DE INSTRUÇÕES



**CONJUNTO P/ ABASTECIMENTO DE GASOLINA 12v AUTO**  
Código: 1754

**Obrigado pela sua escolha!**

Este manual contém informações vitais sobre o seu produto. Reserve alguns minutos para repassar atentamente o conteúdo para um melhor aproveitamento. Para casos de garantia ou dúvidas, entre em contato.

[www.vilubri.com.br](http://www.vilubri.com.br)

**Nota:** O Conjunto de abastecimento para Gasolina 12v foi projetado para utilização na rede elétrica, gerando mobilidade e rapidez na reposição de combustíveis.

Este produto possui um filtro tipo “Y”, evitando assim a entrada de sujeidades na bomba e fluxímetro.

### RECOMENDAÇÕES DE SEGURANÇA

1. Verifique a tensão da bateria antes de utilizar o equipamento
2. Conexões com as mangueiras de descarga e sucção não devem conter vazamentos, certifique-se que o equipamento esteja instalado corretamente
3. Faça a limpeza do filtro após a utilização
4. Tempo máximo de trabalho com o bico fechado: 1 minuto
5. Ciclo de trabalho de 25 minutos, após, 25 minutos em descanso
6. Utilize apenas peças originais para garantir a segurança do equipamento
7. Não fume e não use o equipamento perto de fontes de ignição e calor
8. Utilize EPI (Equipamento de Proteção Individual) como: óculos de segurança, luvas de proteção, avental, máscara de proteção respiratória e protetora auditiva, durante a utilização do produto
9. Mantenha este produto longe do alcance de crianças
10. Ao iniciar a utilização, examine cuidadosamente o equipamento, verificando se o mesmo apresenta alguma anomalia ou não conformidade de funcionamento
11. Caso seja encontrada alguma anomalia ou não conformidade, encaminhe o produto à Assistência Técnica Autorizada Vilubri.

### INFORMAÇÕES TÉCNICAS

Código	1754
Tensão (v)	12
Potência (w)	155
RPM	2800
Corrente (A)	12 A
Vazão (l/min)	40
Bico	Automático
Conexão	Rosca interna 3/4" BSP
Fluido	Gasolina
Medidor	4 dígitos
Mangueira (m)	4

### ATENÇÃO

Este produto deve ser utilizado somente com gasolina. Limpe o filtro após o uso. Tempo máximo de trabalho com o bico fechado: **1 minuto**  
**Utilização:**  
**25 minutos em operação**  
**25 minutos em repouso**

### ATENÇÃO

**ÁGUA, ARLA E GLP SÃO EXPRESSAMENTE PROIBIDOS.**

### PROBLEMAS E SOLUÇÕES

Problema	Razões	Soluções
Não funciona	<ol style="list-style-type: none"> <li>1. Falta de energia elétrica</li> <li>2. Interruptor com defeito</li> <li>3. Motor com defeito</li> </ol>	<ol style="list-style-type: none"> <li>1. Verifique as ligações elétricas</li> <li>2. Substitua o interruptor</li> <li>3. Se o motor estiver travado, desmonte e verifique se há danos e obstruções, Remontar.</li> </ol>
O motor não arranca com o bico fechado	<ol style="list-style-type: none"> <li>1. Tensão elétrica muito baixa</li> </ol>	<ol style="list-style-type: none"> <li>1. Verifique a tensão</li> </ol>
Baixo ou nenhum fluxo	<ol style="list-style-type: none"> <li>1. Pressão de sucção excessiva</li> <li>2. Alta perda de pressão</li> <li>3. Tubo de sucção apoiado no fundo do tanque</li> <li>4. Baixo nível no tanque de sucção</li> <li>5. Ar que entra no tubo de sucção ou na bomba</li> <li>6. Velocidade de rotação baixa do motor</li> <li>7. Bloqueio da válvula de retenção</li> <li>8. Filtro do tanque entupido</li> <li>9. Filtro da bomba obstruído</li> <li>10. Vazamento de fluido</li> <li>11. Câmara do medidor obstruída</li> </ol>	<ol style="list-style-type: none"> <li>1. Aumente o diâmetro da tubulação ou abaixe a bomba em relação ao tanque</li> <li>2. Use tubos mais curtos ou de maior diâmetro</li> <li>3. Levantar o tubo de sucção</li> <li>4. Recarregar o tanque</li> <li>5. Verifique as conexões de vedação na tubulação eo nível de combustível diesel no tanque</li> <li>6. Verifique a tensão no motor. Ajuste a tensão e / ou use cabos De maior seção transversal</li> <li>7. Limpe ou substitua</li> <li>8. Limpe ou substitua</li> <li>9. Limpe ou substitua</li> <li>10. Verifique o selo das conexões e o estado dos tubos de borracha</li> <li>11. Limpe a câmara do medidor</li> </ol>
Precisão do medidor não suficiente	<ol style="list-style-type: none"> <li>1. Ar na linha de sucção</li> <li>2. Câmara de medição suja</li> </ol>	<ol style="list-style-type: none"> <li>1. Verifique os selos das conexões</li> <li>2. Limpe a câmara de medição do medidor</li> </ol>

### COMPONENTES



Importado por: VA Importação e Distribuição Ltda.  
CNPJ: 15.183.044/0001-71 | Av. Central Firenze, 869 - Pachecos, Palhoça - SC | CEP: 88134-842

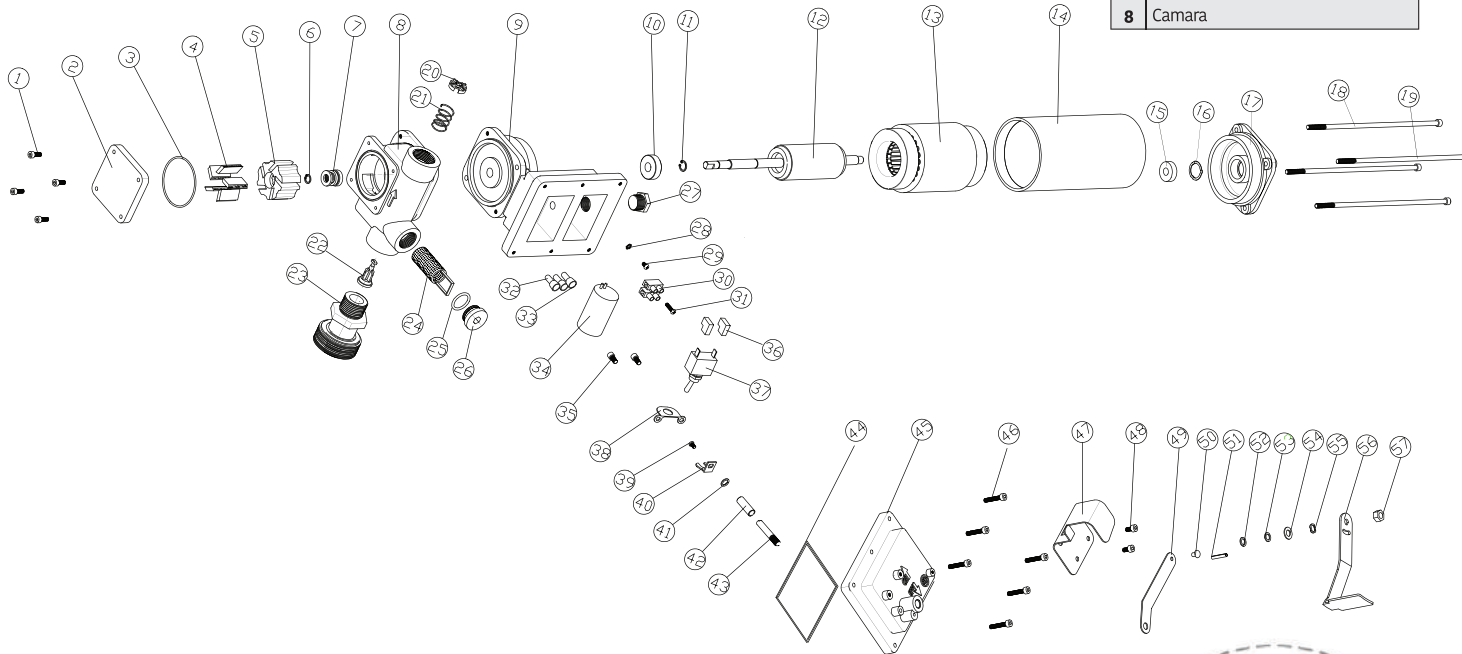
**Assistência técnica:** +55 (48) 98870.1403

E-mail: [assistencia@vaimportacao.com.br](mailto:assistencia@vaimportacao.com.br)

Email: [www.vilubri.com.br](http://www.vilubri.com.br)

Para mais informações acesse: [www.vilubri.com.br](http://www.vilubri.com.br)

**VISTA EXPLODIDA**  
**CONJUNTO P/ ABASTECIMENTO**  
**DE GASOLINA 12v AUTO**  
**Código: 1754**

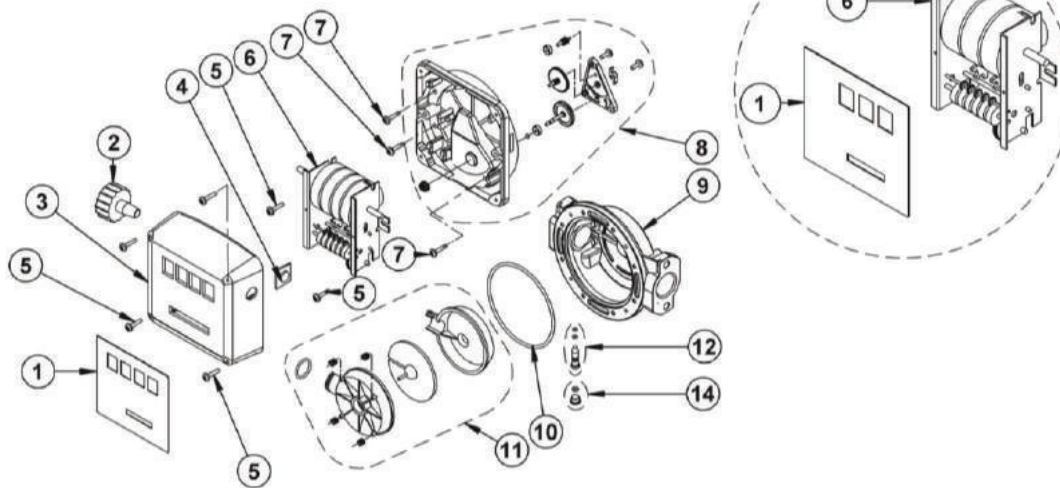


Nº	Descrição
1	Parafuso
2	Tampa do Rotor
3	O-ring
4	Palheta
5	Rotor
6	Anel de Retenção
7	Selo
8	Camara

Nº	Descrição
9	Junta
10	Rolamento
11	Anel de Retenção
12	Rotor
13	Componentes
14	Camara
15	Rolamento
16	Arruela
17	Tampa
18	Pino
19	Pino
20	Chaveta
21	Mola
22	Válvula
23	Adaptador
24	Filtro
25	O-ring
26	Tampa
27	Porca
28	Aterramento
29	Parafuso de Aterramento
30	Terminal
31	Parafuso
32	Terminal
33	Terminal
34	Capacitor

Nº	Descrição
35	Parafuso
36	Plug
37	Interruptor
38	Bracket
39	Parafuso
40	Bracket
41	Arruela
42	Camisa
43	Eixo
44	Selo
45	Tampa
46	Parafuso
47	Holder
48	Parafuso
49	Gancho
50	Rebite
51	Pino
52	Sezo
53	Arruela
54	Arruela
55	Arruela
56	Alavancar
57	Porca

**VISTA EXPLODIDA**  
**MEDIDOR MECÂNICO P/ ÓLEO DIESEL**  
**Código: 1247**



Nº	Descrição
1	Etiqueta
2	Botão zerador
3	Tampa plástica
4	Tampa
5	Parafuso de fixação
6	Numerador
7	Parafuso de fixação
8	Tampa da câmara
9	Corpo de alumínio
10	Guarnição
11	Câmara de medição completa
12	Parafuso aferidor
14	Tampa do parafuso aferidor

**ATENÇÃO**

- Sempre trabalhe com segurança dentro do seu ambiente de trabalho. Procure identificar possíveis pontos que possam causar algum acidente ou trabalho perigoso.
- Se o Conjunto p/ Abastecimento de Gasolina 12v Auto apresentar algum defeito de funcionamento, não permita que pessoas inabilitadas tentem consertá-la. Utilize nossa Assistência Técnica que possui pessoal especializado e peças originais. Entre em contato com o nosso Serviço de Atendimento - SAC.

Segunda a Sexta  
 das 8h às 18h

Email: [vilubri@vaimportacao.com.br](mailto:vilubri@vaimportacao.com.br)

Importado por: VA Importação e Distribuição Ltda.  
 CNPJ: 15.183.044/0001-71 | Av. Central Firenze, 869 - Pachecos,  
 Palhoça - SC | CEP: 88134-842

Assistência técnica: +55 (48) 98870.1403  
 E-mail: [assistencia@vaimportacao.com.br](mailto:assistencia@vaimportacao.com.br)  
 Email: [www.vilubri.com.br](http://www.vilubri.com.br)

Para mais informações acesse: [www.vilubri.com.br](http://www.vilubri.com.br)

**VILUBRI**  
 LUBRIFICAÇÃO E ABASTECIMENTO